



誠信 • 踏實 • 迅速



# 電動鋼索吊車 / AC系列

台灣：徐興機械工業股份有限公司  
越南總代理：廣聯天車電梯責任有限公司

AC 剎車

最新式三相電磁剎車系統，和馬達同步操作，動作確實，剎車制動力特強。

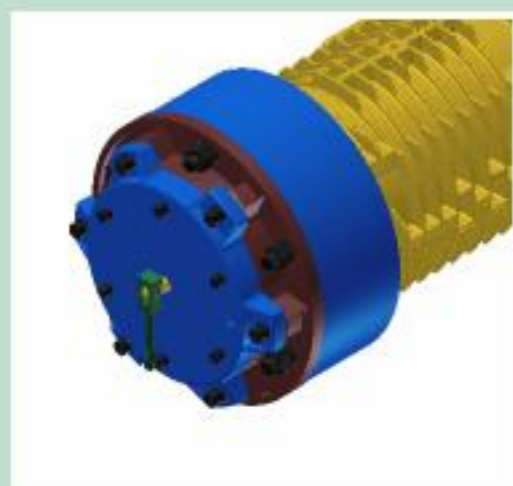
馬達

高性能起動轉距之鼠籠式馬達，電動馬力大，滿足長時間高頻度使用場合。運轉寧靜，體積小，重量輕。

40% ED(雙速40%/20% ED)

吊鉤

鉤頭由 S45C/SCM440 鍛鋼鍛造，並由平面止推軸承組合安全性高。



(選配)

負荷度高之場合，馬達升級為60% ED，強制風扇冷卻。

電控箱

一般等級為IP-20，亦提供較高等級需求。

吊升減速齒輪

使用合金鋼材，並經表面硬化處理。

鋼索

採用日本 JIS G 3525 之鋼索絲。

鋼索滑輪

大尺寸的滑輪設計，可保護鋼纜作業，延長使用壽命。滑輪直徑依FEM等級做為變化直徑。

型號說明

T

形式

T: 小車式 (TROLLEY)

S: 台車式 (SADDLE)

F: 座式 (FOOTMOUNT)

B

齒箱編號

P: 2.2kw x 4P

K: 3kw x 4P

G: 5kw x 4P

B: 7.5~11kw x 4P

CA: 11~13kw x 4P

EA: 13kw x 4P

FA: 18.5kw x 4P

H

出線/掛數

N:1/1 H:2/4

M:1/2 I:2/6

L:1/4 J:2/8

P:1/6 K:2/10

D

未標註: 單速

D: 主機雙速

D1: 小車雙速

D2: 主機及小車雙速

500

荷重

100: 1ton

200: 2ton

280: 2.8ton

300: 3ton

500: 5ton

750: 7.5ton

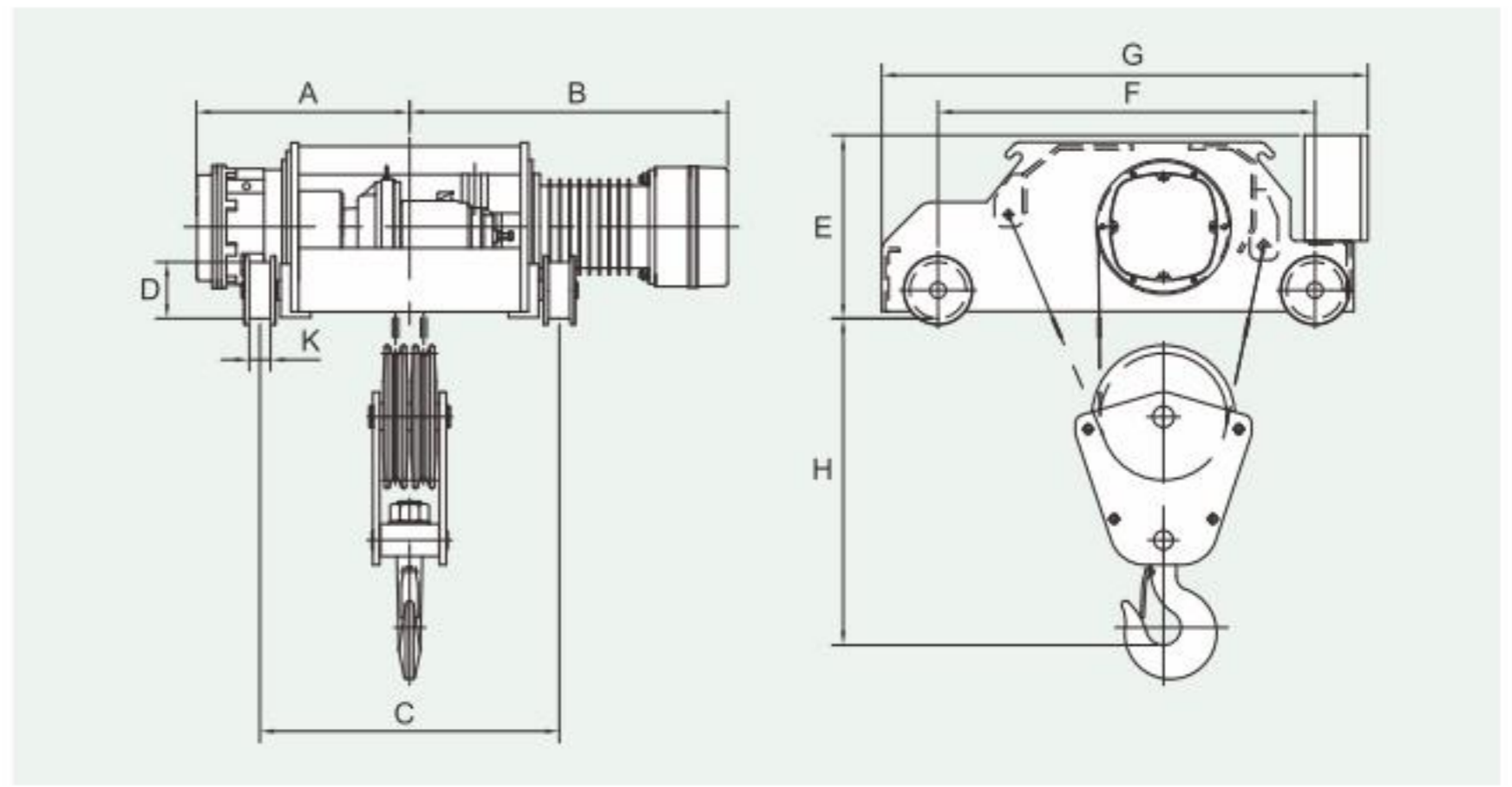
1000: 10ton

1500: 15ton

2000: 20ton

3000: 30ton

# 台車式 SB.SCA.SEA 系列

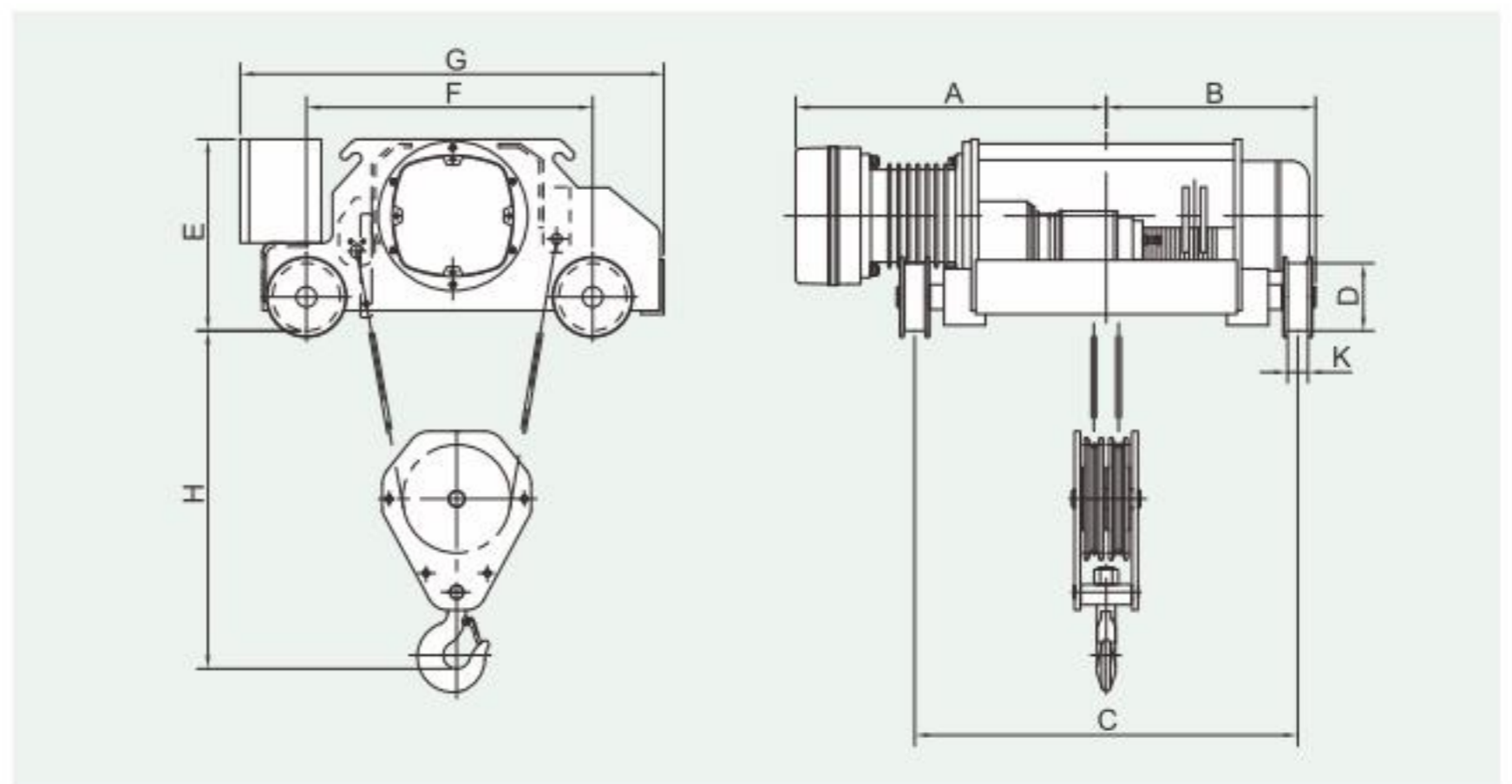


## 規格尺寸

型號	荷重 (ton)	揚程 (m)	吊升				橫行				鋼纜		尺寸 (mm)								淨重 (kg)					
			速度 (m/min)		馬達 kw pole	額定 %ED		速度 (m/min)		馬達 kw pole	額定 %ED		φ mm	R/F	H	A	B		C	D		E		F	G	K
			60HZ	50HZ		單速	雙速	60HZ	50HZ		單速	雙速					單速	雙速				單速	雙速			
SBH-500	5	6	7.3	6.1	7.5 4P	40	40/20	21	18	0.75 4P	40	40/20	φ 10	2/4	750	553	776	946	850	150	545	545	690	988	45	680
SBHD-500		9	7.3/2.4	6.1/2.0	7.5/2.5 4/12P	40	40/20	21/7	18/6	0.75/0.25 4/12P	40	40/20				603	826	996	850		690					
		12	7.3/2.4	6.1/2.0	7.5/2.5 4/12P			743	966	1136						1150	720									
SBH-750	7.5	6	7.3	6.1	11 4P	40	40/20	20	17	1.1 4P	40	40/20	φ 14	2/4	1200	608	921	1000	850	160	550	550	790	1095	60	880
SBHD-750		9	7.3/2.4	6.1/2.0	11/3.7 4/12P	40	40/20	20/6	17/6	1.1/0.37 4/12P	40	40/20				743	1056	1135	1150		1050					
		12	7.3/2.4	6.1/2.0	11/3.7 4/12P			833	1146	1225						1300	1250									
SBL-1000	10	6	5.0	4.2	11 4P	40	40/20	15	13	1.1 4P	40	40/20	φ 16	1/4	1300	605	903	982	850	160	570	570	970	1280	60	1070
SBLD-1000		9	5.0/1.7	4.2/1.4	11/3.7 4/12P	40	40/20	15/5	13/4	1.1/0.37 4/12P	40	40/20				673	971	1050	1150		1080					
		12	5.0/1.7	4.2/1.4	11/3.7 4/12P			773	1071	1150						1150	1210									
SCAH-1000	10	6	5.1	4.3	11 4P	40	40/20	17	14	1.1 4P	40	40/20	φ 16	2/4	1500	702	903	982	850	180	580	580	920	1250	60	1290
SCAHD-1000		9	5.1/1.7	4.3/1.4	11/3.7 4/12P	40	40/20	17/6	14/5	1.1/0.37 4/12P	40	40/20				817	1018	1097	1150		1430					
		12	5.1/1.7	4.3/1.4	11/3.7 4/12P			914	1115	1194						1300	1590									
SEAL-1500	15	8	4.4	3.7	13 4P	40	40/20	18	15	1.5 4P	40	40/20	φ 20	1/4	1550	690	1040	1040	1150	200	715	715	1160	1500	60	1550
SEALD-1500		10	4.4/1.5	3.7/1.2	13/4.3 4/12P	40	40/20	18/6	15/5	1.5/0.5 4/12P	40	40/20				735	1086	1086	1150		1765					
		12	4.4/1.5	3.7/1.2	13/4.3 4/12P			801	1152	1152						1300	2000									
SCAL-2000	20	8	3.2	2.7	13 4P	40	40/20	18	15	1.5 4P	40	40/20	φ 20	1/4	1700	760	1040	1040	1150	200	715	715	1160	1500	60	1950
SCALD-2000		10	3.2/1.1	2.7/0.9	13/4.3 4/12P	40	40/20	18/6	15/5	1.5/0.5 4/12P	40	40/20				806	1086	1086	1150		2080					
		12	3.2/1.1	2.7/0.9	13/4.3 4/12P			872	1152	1152						1300	2230									

1.R/F=出線/鋼索掛數。 2.表格內  顏色為雙速。 3.橫行馬達使用減速馬達。

# 台車式 SK.SG 系列

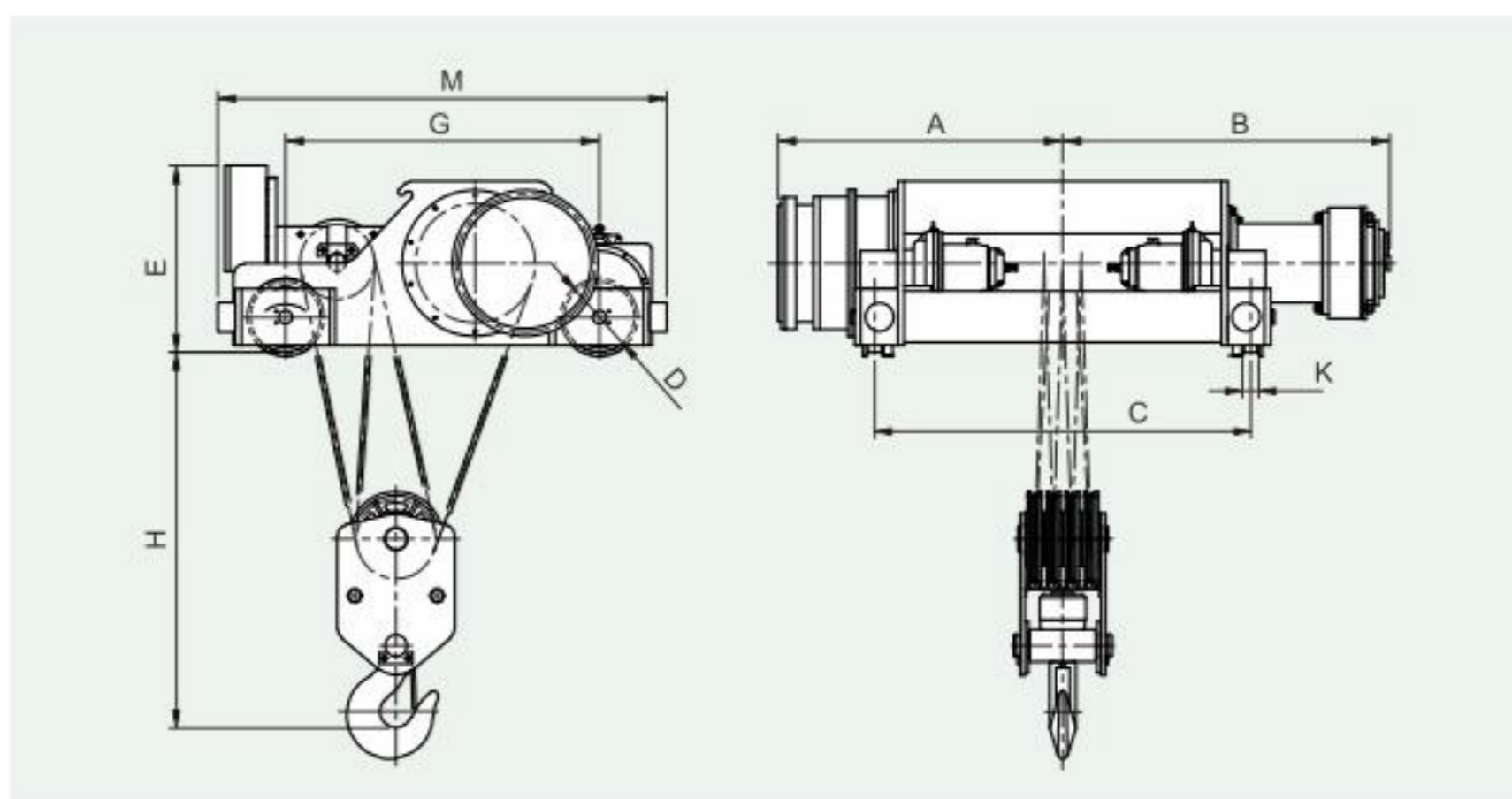


## 規格尺寸

型號	荷重 (ton)	揚程 (m)	吊升				橫行				鋼纜		尺寸 (mm)								淨重 (kg)					
			速度 (m/min)		馬達 kw pole	額定 %ED		速度 (m/min)		馬達 kw pole	額定 %ED		φ mm	R/F	H	A		B	C	D		E		F	G	K
			60HZ	50HZ		單速	雙速	60HZ	50HZ		單速	雙速				單速	雙速					單速	雙速			
SKM-200	2	6	8	6.7	3 4P	40	40/20	20	17	0.25 4P	40	40/20	φ 10	1/2	600	679	679	401	600	120	390	460	615	923	40	420
SKMD-200		9	8/2.7	6.7/2.2	3/1 4/12P	40	40/20	20/6	17/6	0.25/0.08 4/12P	40	40/20				679	679	401	600		440					
		12	8/2.7	6.7/2.2	3/1 4/12P			732	732	462						850	450									
SKH-200	2	6	8	6.7	3 4P	40	40/20	20	17	0.25 4P	40	40/20	φ 8	2/4	600	701	701	462	850	120	390	460	615	923	40	450
SKHD-200		9	8/2.7	6.7/2.2	3/1 4/12P	40	40/20	20/6	17/6	0.25/0.08 4/12P	40	40/20				788	788	509	850		470					
		12	8/2.7	6.7/2.2	3/1 4/12P			875	875	612						1150	490									
SKL-300(280)	3(2.8)	6	4.4	3.7	3 4P	40	40/20	21	18	0.4 4P	40	40/20	φ 10	1/4	650	729	729	465	850	150	425	495	725	1030	45	500
SKLD-300(280)		9	4.4/1.5	3.7/1.2	3/1 4/12P	40	40/20	21/7	18/6	0.4/0.13 4/12P	40	40/20				801	801	523	850		530					
		12	4.4/1.5	3.7/1.2	3/1 4/12P			953	953	675						1150	560									
SGM-300(280)	3(2.8)	6	8	6.7	5 4P	40	40/20	21	18	0.4 4P	40	40/20	φ 12	1/2	750	702	814	477	850	150	495	495	660	968	45	490
SGMD-300(280)		9	8/2.7	6.7/2.2	5/1.7 4/12P	40	40/20	21/7	18/6	0.4/0.13 4/12P	40	40/20				702	814	477	850		500					
		12	8/2.7	6.7/2.2	5/1.7 4/12P			804	916	579						850	510									
SGH-300(280)	3(2.8)	6	8	6.7	5 4P	40	40/20	21	18	0.4 4P	40	40/20	φ 10	2/4	750	754	866	529	850	150	495	495	635	940	45	520
SGHD-300(280)		9	8/2.7	6.7/2.2	5/1.7 4/12P	40	40/20	21/7	18/6	0.4/0.13 4/12P	40	40/20				827	939	602	850		580					
		12	8/2.7	6.7/2.2	5/1.7 4/12P			944	1056	719						1150	610									
SGL-500	5	6	4.4	3.7	5 4P	40	40/20	21	18	0.75 4P	40	40/20	φ 10	1/4	700	754	866	529	850	150	495	545	725	1030	45	570
SGLD-500		9	4.4/1.5	3.7/1.2	5/1.7 4/12P	40	40/20	21/7	18/6	0.75/0.25 4/12P	40	40/20				827	939	602	850		590					
		12	4.4/1.5	3.7/1.2	5/1.7 4/12P			974	1086	749						1150	630									

1.R/F=出線/鋼索掛數。 2.表格內  顏色為雙速。 3.2噸使用游星減速馬達，3-5噸使用減速馬達。

# 台車式 SFA 系列

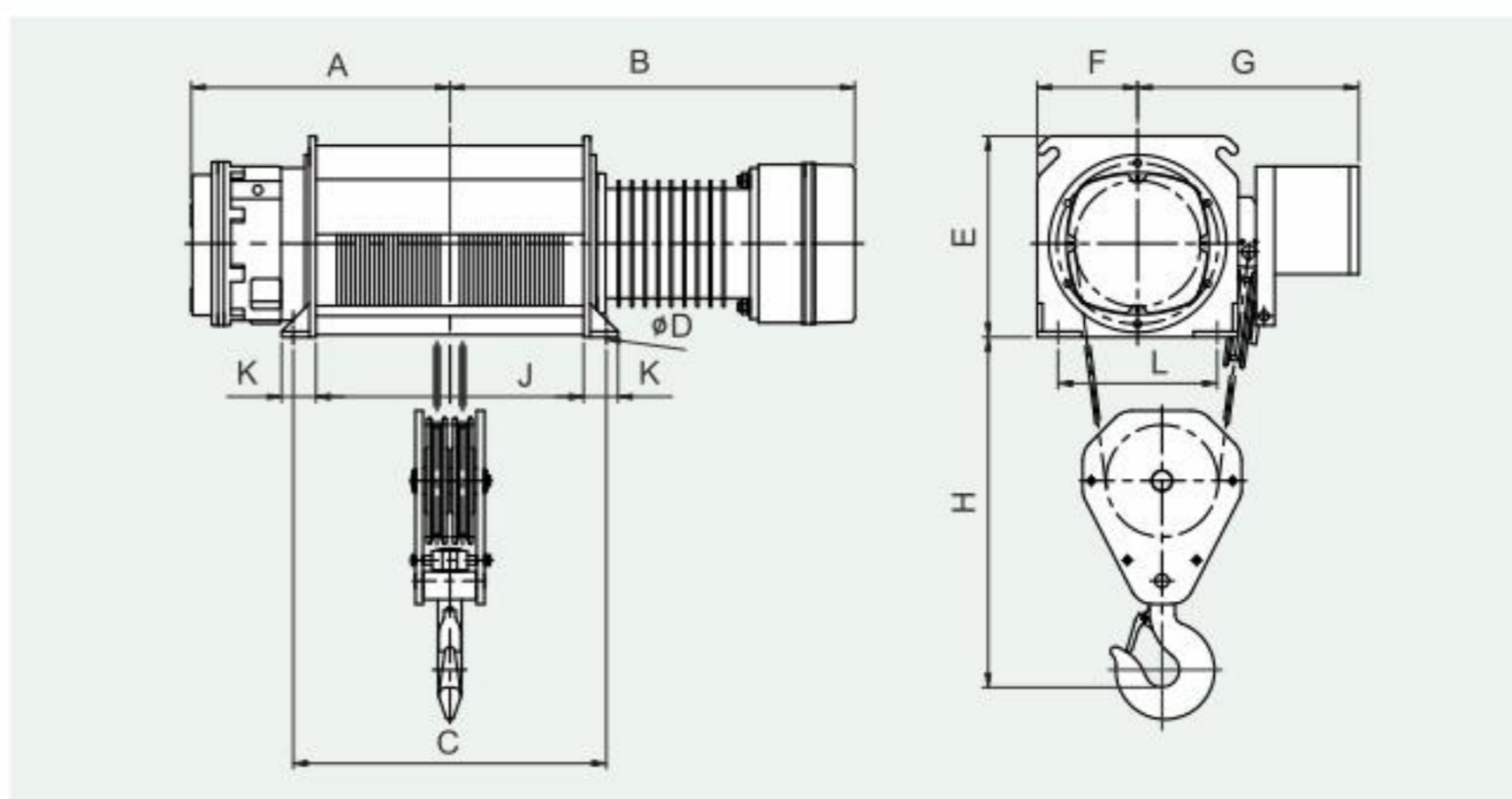


## 規格尺寸

型號	荷重 (ton)	揚程 (m)	吊升				橫行				鋼纜		尺寸 (mm)								淨重 (kg)						
			速度 (m/min)		馬達 kw pole	額定 %ED		速度 (m/min)		馬達 kw pole	額定 %ED		φ mm	R/F	H	A	B		C	D		E	G	K	M		
			60HZ	50HZ		單速	雙速	60HZ	50HZ		單速	雙速					單速	雙速									
SFAH-1500	15	8	6.1	5.1	18.5 4P	40	40/20	18	15	1.5 4P	40	40/20	φ 18	2/4	1600	1007	1140	1235	1150	200	725	1150	60	1475	2115		
SFAHD-1500		10	6.1/2.0	5.1/1.7				18.5/6.2 4/12P	18/6							15/5	1.5/0.5 4/12P	1093	1226						1321	1400	2351
12		21							17.5							1.5 X 2 4P		1113	1246						1343	1400	2500
SFAJ-3000	30	8	3.0	2.5	18.5 4P	40	40/20	21	17.5	1.5 X 2 4P	40	40/20	φ 18	2/8	1800	1213	1346	1443	1600	300	730	1336	70	1936	2725		
SFAJD-3000		10	3.0/1.0	2.5/0.8				18.5/6.2 4/12P	21/7							17.5/5.8	1.5/0.5 X 2 4/12P	1213	1346						1443	1600	2725
12		1313							1446							1543		1800	2950								

1.R/F=出線/鋼索掛數。 2.表格內  顏色為雙速。

# 座式 FP.FK.FG.FB 系列

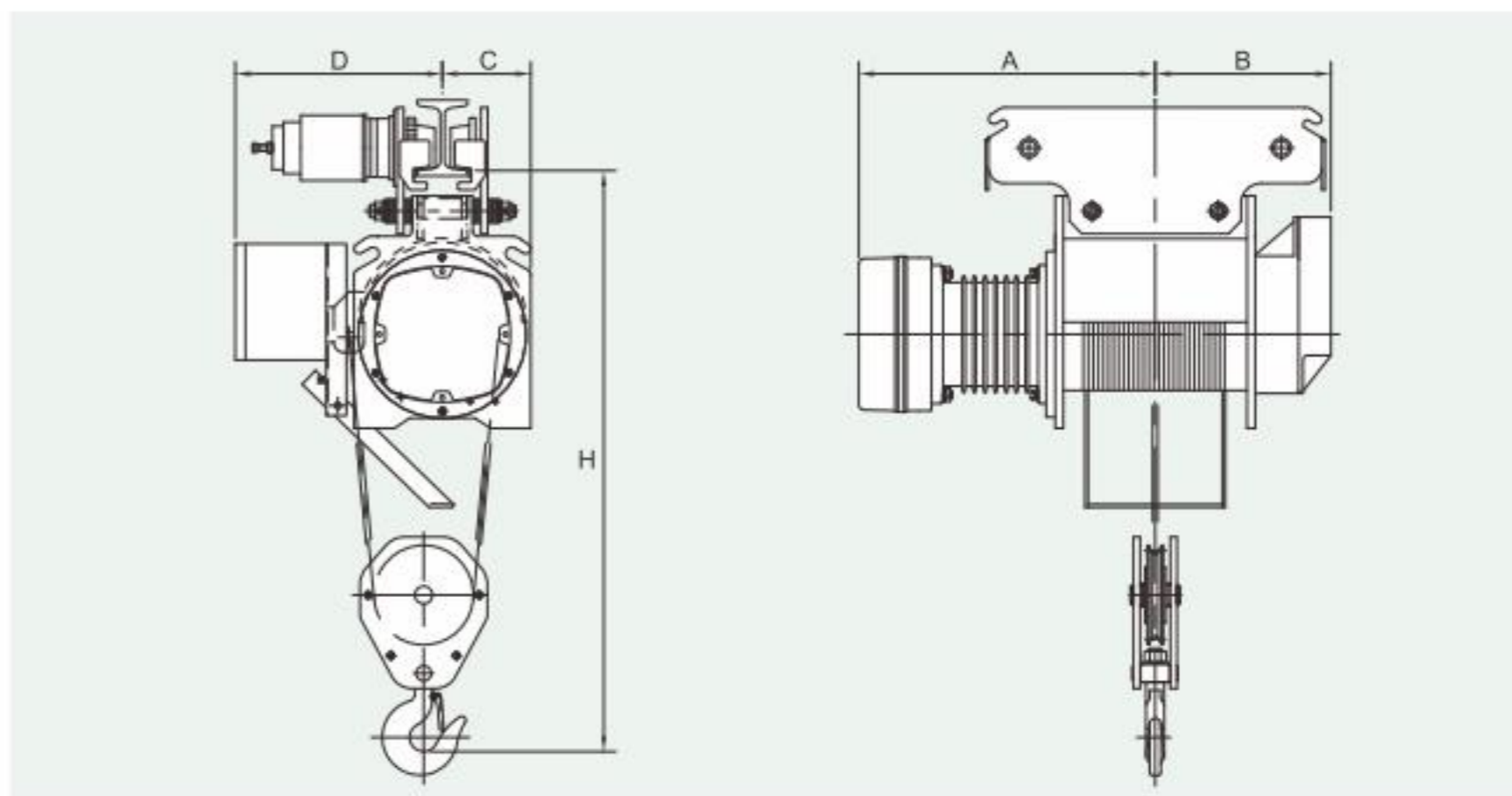


## 規格尺寸

型號	荷重 (ton)	揚程 (m)	吊升				鋼纜		尺寸 (mm)										淨重 (kg)	
			速度 (m/min)		馬達 kw pole	額定 %ED	φ mm	R/F	H	A	B	C	D	E	F	G	J	K		L
			60HZ	50HZ																
FPM-100	1	6	10.8	9	2.2 4P	40	φ 8	1/2	650	314	529	467	φ 16	322	150	450	353	82	280	205
		9								364	579	567					453			215
		12								414	629	667					553			225
		15								464	679	767					653			235
FKM-200	2	6	8	6.7	3 4P	40	φ 10	1/2	1150	348	627	466	φ 16	402	232	420	352	82	260	319
		9								401	679	571					457			339
		12								453	732	676					562			359
		15								506	785	781					667			379
FKH-200	2	6	8	6.7	3 4P	40	φ 8	2/4	1150	422	701	614	φ 16	402	232	433	500	82	260	359
		9								509	788	788					674			399
		12								596	875	961					847			439
		15								682	961	1134					1020			479
FGM-300(280)	3(2.8)	6	8	6.7	5 4P	40	φ 12	1/2	1250	435	661	482	φ 16	442	185	430	368	82	280	330
		9								477	703	565					451			350
		12								579	805	770					656			370
		15								634	860	880					764			390
FKL-300(280)	3(2.8)	6	4.4	3.7	3 4P	40	φ 10	1/4	1100	450	729	670	φ 16	372	275	443	556	82	310	350
		9								523	801	815					701			390
		12								675	953	1119					1005			430
		15								814	1092	1398					1284			470
FGH-300(280)	3(2.8)	6	8	6.7	5 4P	40	φ 10	2/4	1250	529	754	670	φ 16	442	185	443	556	82	280	330
		9								602	827	815					701			365
		12								719	944	1049					935			395
		15								814	1039	1235					1125			425
FGL-500	5	6	4.4	3.7	5 4P	40	φ 10	1/4	1100	529	754	670	φ 16	442	285	453	556	82	330	413
		9								602	827	815					701			433
		12								749	974	1109					995			490
		15								859	1084	1329					1215			640
FBH-500	5	6	7.3	6.1	7.5 4P	40	φ 10	2/4	1300	553	776	670	φ 16	452	215	483	556	82	350	483
		9								603	826	770					656			523
		12								743	966	1049					935			603
		15								838	1061	1239					1125			633

1.R/F=出線/鋼索掛數。

# 小車式 TP.TK.TG 系列

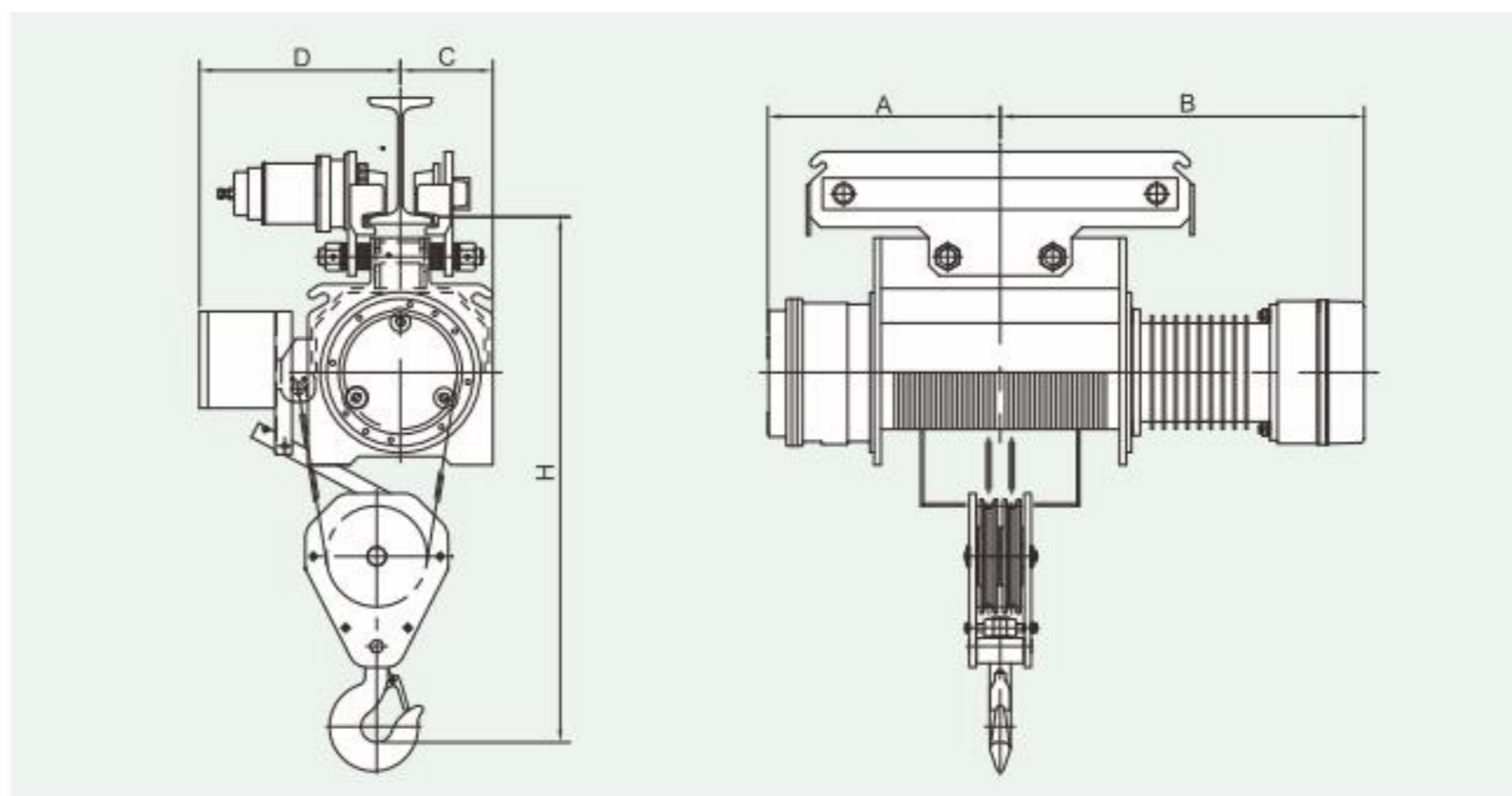


## 規格尺寸

型號	荷重 (ton)	揚程 (m)	吊升				橫行				鋼纜		尺寸 (mm)								淨重 (kg)			
			速度 (m/min)		馬達 kw pole	額定 %ED		速度 (m/min)		馬達 kw pole	額定 %ED		H	A		B		C		D		標準樑距 (mm)		
			60HZ	50HZ		單速	雙速	60HZ	50HZ		單速	雙速		φ mm	R/F	單速	雙速	單速	雙速	單速			雙速	
TPM-100	1	6	10.8	9	2.2 4P	40	40/20	24	20	0.25 4P	40	40/20	φ 8	1/2	1050	530	610	314	210	210	380	380	75-125	246
TPMD-100		9	10.8/3.6	9/3	2.2/0.73 4/12P	24/8	20/6	0.25/0.08 4/12P	266	266	401	401				256								
TKM-200		12	8	6.7	3 4P	24	20	0.25 4P	370	370	401	401				390								
TKMD-200	2	6	8	6.7	3 4P	40	40/20	24	20	0.25 4P	40	40/20	φ 10	1/2	1150	627	627	350	266	266	401	401	100-150	390
TKH-200		9	8/2.7	6.7/2.2	3/1 4/12P	24/8	20/6	0.25/0.08 4/12P	410	410	401	401				410								
TKHD-200		12	8	6.7	3 4P	24	20	0.25 4P	400	400	403	403				420								
TKL-300(280)	3(2.8)	6	4.4	3.7	3 4P	40	40/20	18	15	0.6 4P	40	40/20	φ 10	1/4	1150	729	729	518	275	275	443	443	125-175	410
TKLD-300(280)		9	4.4/1.5	3.7/1.2	3/1 4/12P	18/6	15/5	0.6/0.2 4/12P	450	450	443	443				450								
TGM-300(280)		12	8	6.7	5 4P	18	15	0.6 4P	410	410	442	442				430								
TGMD-300(280)	3(2.8)	6	8/2.7	6.7/2.2	5/1.7 4/12P	40	40/20	18/6	15/5	0.6/0.2 4/12P	40	40/20	φ 12	1/2	1200	702	814	477	207	245	442	442	125-175	430
TGH-300(280)		9	8	6.7	5 4P	18	15	0.6 4P	450	450	442	442				450								
TGHD-300(280)		12	8/2.7	6.7/2.2	5/1.7 4/12P	18/6	15/5	0.6/0.2 4/12P	425	425	442	442				455								
TGL-500	5	6	4.4	3.7	5 4P	40	40/20	18	15	0.6 4P	40	40/20	φ 10	1/4	1200	754	866	564	300	300	468	468	125-175	520
TGLD-500		9	4.4/1.5	3.7/1.2	5/1.7 4/12P	18/6	15/5	0.6/0.2 4/12P	540	540	468	468				540								
		12	8	6.7	5 4P	18/6	15/5	0.6/0.2 4/12P	560	560	468	468				560								

1.R/F=出線/鋼索掛數。 2.表格內  顏色為雙速。

# 小車式 TB 系列



## 規格尺寸

型號	荷重 (ton)	揚程 (m)	吊升				橫行				鋼纜		尺寸 (mm)								淨重 (kg)			
			速度 (m/min)		馬達 kw pole	額定 %ED		速度 (m/min)		馬達 kw pole	額定 %ED		H	A	B		C		D			標準樑距 (mm)		
			60HZ	50HZ		單速	雙速	60HZ	50HZ		單速	雙速			φ mm	R/F	單速	雙速	單速	雙速			單速	雙速
TBH-500	5	6	7.3	6.1	7.5 4P	40	40/20	18	15	0.6 4P	40	40/20	φ 10	2/4	1250	553	776	946	278	315	445	453	125-175	590
TBHD-500		9	7.3/2.4	6.1/2.0	7.5/2.5 4/12P	18/6	15/5	0.6/0.2 4/12P	630	826	996	710												
TBH-750		12	7.3	6.1	11 4P	20	17	1.1 4P	608	921	1000	990												
TBHD-750	7.5	6	7.3/2.4	6.1/2.0	11/3.7 4/12P	40	40/20	20/6	17/6	1.1/0.37 4/12P	40	40/20	φ 14	2/4	2000	743	1056	1135	294	294	642	642	150-200	1020
TBL-1000		9	5.0	4.2	11 4P	18	15	1.1/0.37 4/12P	833	1146	1225	1060												
TBLD-1000		12	5.0/1.7	4.2/1.4	11/3.7 4/12P	18/6	15/5	0.75/0.25 4/12P	605	903	982	970												
	10	6	5.0	4.2	11 4P	40	40/20	18	15	1.1/0.37 4/12P	40	40/20	φ 16	1/4	2000	673	971	1050	380	380	640	725	150-200	1000
		9	5.0	4.2	11 4P	18	15	1.1/0.37 4/12P	673	971	1050	1040												
		12	5.0/1.7	4.2/1.4	11/3.7 4/12P	18/6	15/5	0.75/0.25 4/12P	773	1071	1150	1040												

1.R/F=出線/鋼索掛數。 2.表格內  顏色為雙速。

# 系列產品

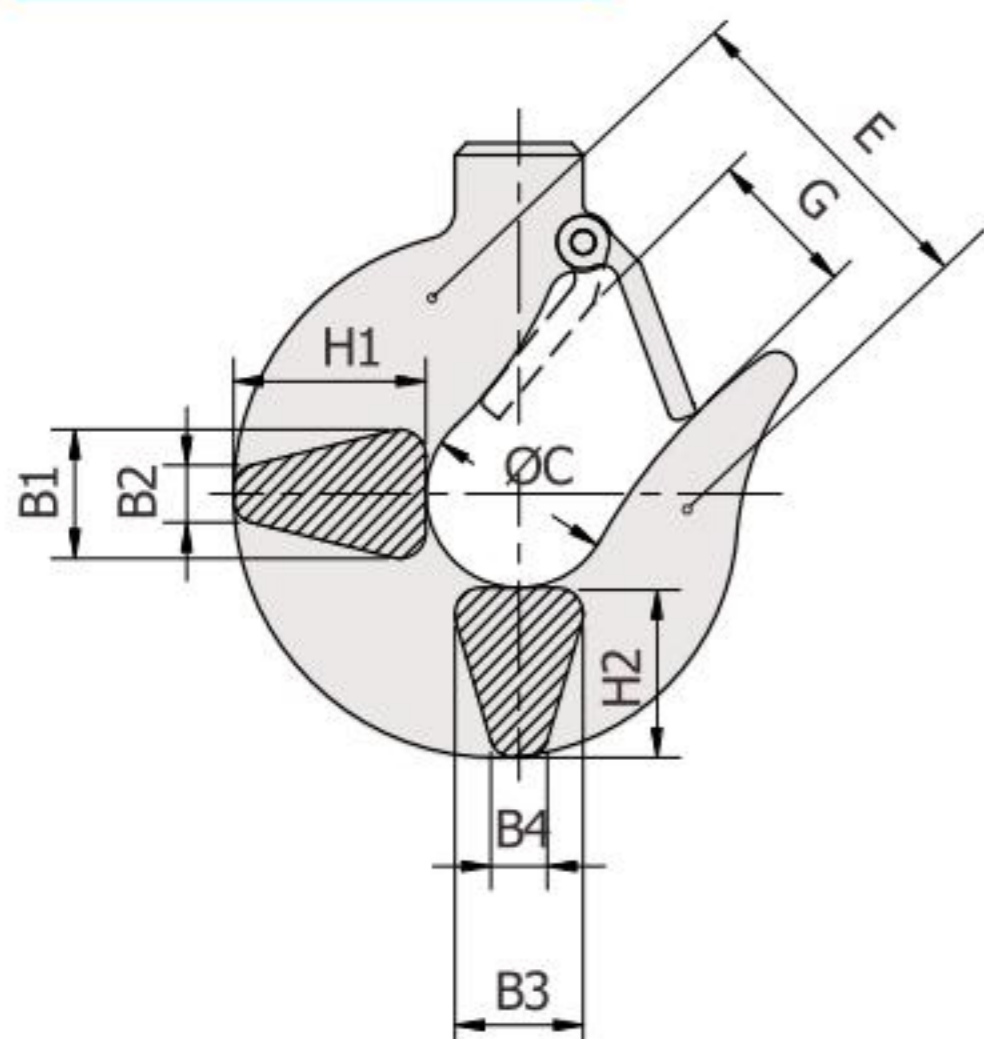
荷重 (ton)	小車式快速	台車式快速	座式快速	小車式慢速	台車式慢速	座式慢速	雙速機種
1	TPM-100		FPM-100				TPMD-100
2	TKM-200	SKM-200	FKM-200				TKMD-200 SKMD-200
2	TKH-200	SKH-200	FKH-200				TKHD-200 SKHD-200
3 (2.8)	TGM-300(280)	SGM-300(280)	FGM-300(280)	TKL-300(280)	SKL-300(280)	FKL-300(280)	TGMD-300(280) SGMD-300(280) TKLD-300(280) SKLD-300(280)
3 (2.8)	TGH-300(280)	SGH-300(280)	FGH-300(280)				TGHD-300(280) SGHD-300(280)
5	TBH-500	SBH-500	FBH-500	TGL-500	SGL-500	FGL-500	TBHD-500 SBHD-500 TGLD-500 SGLD-500
7.5	TBH-750	SBH-750					TBHD-750 SBHD-750
10		SCAH-1000		TBL-1000	SBL-1000		SCAHD-1000 SBLD-1000 TBLD-1000
15		SFAH-1500			SEAL-1500		SEALD-1500 SFAHD-1500
20					SCAL-2000		SCALD-2000
30					SFAJ-3000		SFAJD-3000

# 鋼 纜



鋼纜直徑 (mm) d	使用機型	構造	標準拉斷荷重 (kn)
φ 8	TPM-100 FPM-100 TKH-200 SKH-200 FKH-200	6x37-A	34
	TKL-300(280) SKL-300(280) FKL-300(280) TGH-300(280) SGH-300(280) FGH-300(280)		53.1
φ 10	TKM-200 SKM-200 FKM-200	IWRC 6x37(29)-B	67.7
	TGL-500 SGL-500 FGL-500 TBH-500 SBH-500 FBH-500	IWRC 6xP.Fi(29)-H	84
φ 12	TGM-300(280) SGM-300(280) FGM-300(280)	IWRC 6x37(29)-B	97.7
φ 14	TBH-750 SBH-750	6x37-H	123
φ 16	TBL-1000 SBL-1000 SCAH-1000	6x37-H	161
φ 18	SFAH-1500 SFAJ-3000	IWRC 6x37(29)-H	234
φ 20	SEAL-1500		289
		SCAL-2000	IWRC 6xP.Fi(29)-H

# 吊 鈎



機 型	荷 重 (ton)	尺 寸 (mm)									容許應力 (kg/mm <sup>2</sup> )	吊鈎組重 (kg)
		H1	B1	B2	H2	B3	B4	C	G	E		
T;FPM	1	33	23	9	29	23	9	40	27	55	70	10
T;F;SKM	2	45	31	10	41	31	10	45	33	70	70	30
T;F;SKH												
T;F;SGM	3(2.8)	57	38	12	52	38	12	60	42	100	70	40
T;F;SKL												50
T;F;SGH												50
T;F;SGL	5	75	48	16	68	48	16	75	56	105	70	50
T;F;SBH												60
T;SBH	7.5	85	61	22	77	61	22	85	62	140	70	90
T;SBL	10	100	70	28	95	65	28	100	70	130	70	150
SCAH												140
SEAL	15	120	85	32	110	83	32	120	82	167	70	220
SFAH												
SCAL	20	140	100	38	130	95	38	140	105	220	70	290
SFAJ	30	140	98	38	130	94	38	140	105	220	100	420



## 電 源

- ▲三相，50Hz或60Hz均接受訂購。
- ▲三相自220V至600V均接受訂購。
- ▲訂購時，請指明所需電壓和頻率。

## 按 鈕 開 關

- ▲二點式：上、下。
- ▲四點式：上、下、左、右。
- ▲六點式：上、下、左、右、前、後。

## 揚 程

- ▲標準長度為6(8)米、9(10)米及12米。
- ▲如需特殊長度，可特別訂製。
- ▲訂購時請註明。
  - 揚程。
  - 跨距。
  - 滑車及跨坐速度。
  - 若有單軌橫樑及鋼軌規格將更完美。

## 揚 速 (請參考各頁說明)

## FEM 歐洲聯合準則

	負荷型態之定義	每一工作日 (小時) 之平均操作時間							
		0.25-0.5	0.5-1	1-2	2-4	4-8	8-16	> 16	
1 輕	( $k \leq 0.50$ ) 只有偶爾有最高負荷，大部分僅有極輕度之負荷，小的靜負荷。	0.25-0.5	0.5-1	1-2	2-4	4-8	8-16	> 16	
2 中	( $0.50 < k \leq 0.63$ ) 常有最高負荷，連續輕微負荷，中等的靜負荷。	0.12-0.25	0.25-0.5	0.5-1	1-2	2-4	4-8	8-16	> 16
3 重	( $0.63 < k \leq 0.80$ ) 經常有最高負荷，連續中等的負荷，大的靜負荷。	$\leq 0.12$	0.12-0.25	0.25-0.5	0.5-1	1-2	2-4	4-8	8-16
4 超重	( $0.80 < k \leq 1$ ) 平均有最高負荷，極大的靜負荷。		$\leq 0.12$	0.12-0.25	0.25-0.5	0.5-1	1-2	2-4	4-8
傳動機構分類別按 FEM 9.511		1 Dm	1 Cm	1 Bm	1 Am	2 m	3 m	4 m	5 m

## ISO/FEM 等級(9.511)

機構等級：

1 Dm	1 Cm	1 Bm	1 Am	2 m	3 m	4 m	5 m
M 1	M 2	M 3	M 4	M 5	M 6	M 7	M 8

機構等級對照 (分組) 表：

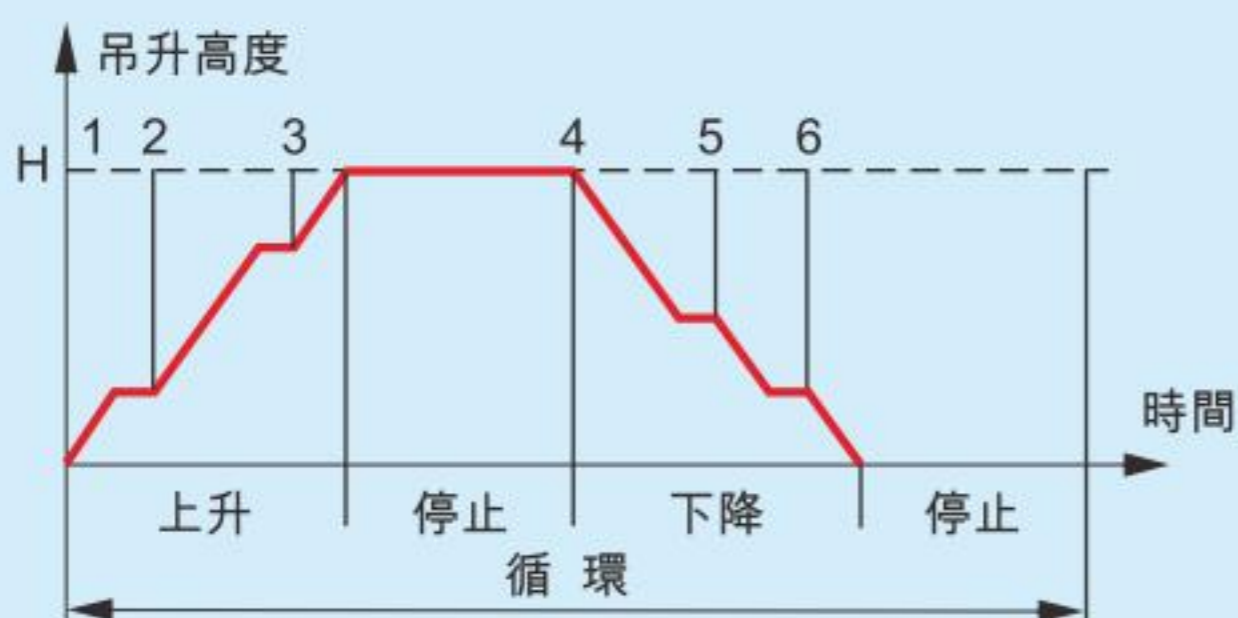
荷重狀態	荷重率	運轉時間等級									
		V0.06	V0.12	V0.25	V0.5	V1	V2	V3	V4	V5	
		T0	T1	T2	T3	T4	T5	T6	T7	T8	
		平均每天運轉時間 (小時)									
		$\leq 0.12$	$\leq 0.25$	$\leq 0.5$	$\leq 1$	$\leq 2$	$\leq 4$	$\leq 8$	$\leq 16$	$> 16$	
1 L1	$k \leq 0.50$			1 Dm	1 Cm	1 Bm	1 Am	2 m	3 m	4 m	
2 L2	$0.50 < k \leq 0.63$		1 Dm	1 Cm	1 Bm	1 Am	2 m	3 m	4 m	5 m	
3 L3	$0.63 < k \leq 0.80$	1 Dm	1 Cm	1 Bm	1 Am	2 m	3 m	4 m	5 m		
4 L4	$0.80 < k \leq 1.00$	1 Cm	1 Bm	1 Am	2 m	3 m	4 m	5 m			

運轉時間等級：

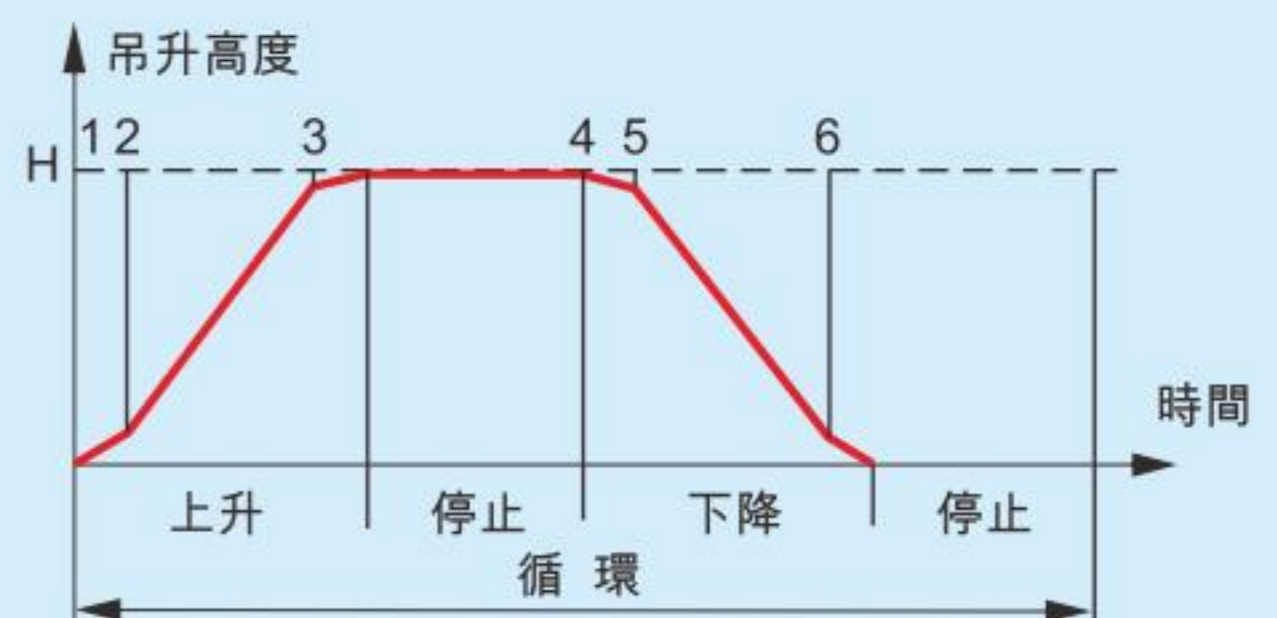
運轉時間等級	平均每天運轉時間 (小時)	總運轉時間 (小時)
V0.06   T0	$\leq 0.12$	200
V0.12   T1	$\leq 0.25$	400
V0.25   T2	$\leq 0.5$	800
V0.5   T3	$\leq 1$	1600
V1   T4	$\leq 2$	3200
V2   T5	$\leq 4$	6300
V3   T6	$\leq 8$	12500
V4   T7	$\leq 16$	25000
V5   T8	$> 16$	50000

## 操作循環表

吊升單速



吊升雙速



# 誠信 踏實 迅速



台灣 Black Bear 製造廠



越南廣聯工廠



**台灣：徐興機械工業股份有限公司**

ADD：台中市烏日區環中路八段332巷126號  
TEL：+886-4-2335 3333 FAX：+886-4-2335 3031  
E-mail：hoitech2222@gmail.com



**越南總代理：廣聯天車電梯責任有限公司**

ADD：越南胡志明市第11郡李常傑街299/15<sup>A</sup>  
TEL：+84-8-3863 6666 FAX：+84-8-3864 7212  
E-mail：quanglien Crane@hcm.vnn.vn  
WEB：www.quanglien.com

- 2016年4月校正。第十九版 #950104
- 所有規格、尺寸更新時，不另行通知，報價時以實際尺寸為主。
- 由於印刷特性之關係，製品顏色與實物略有差異，請諒察。

