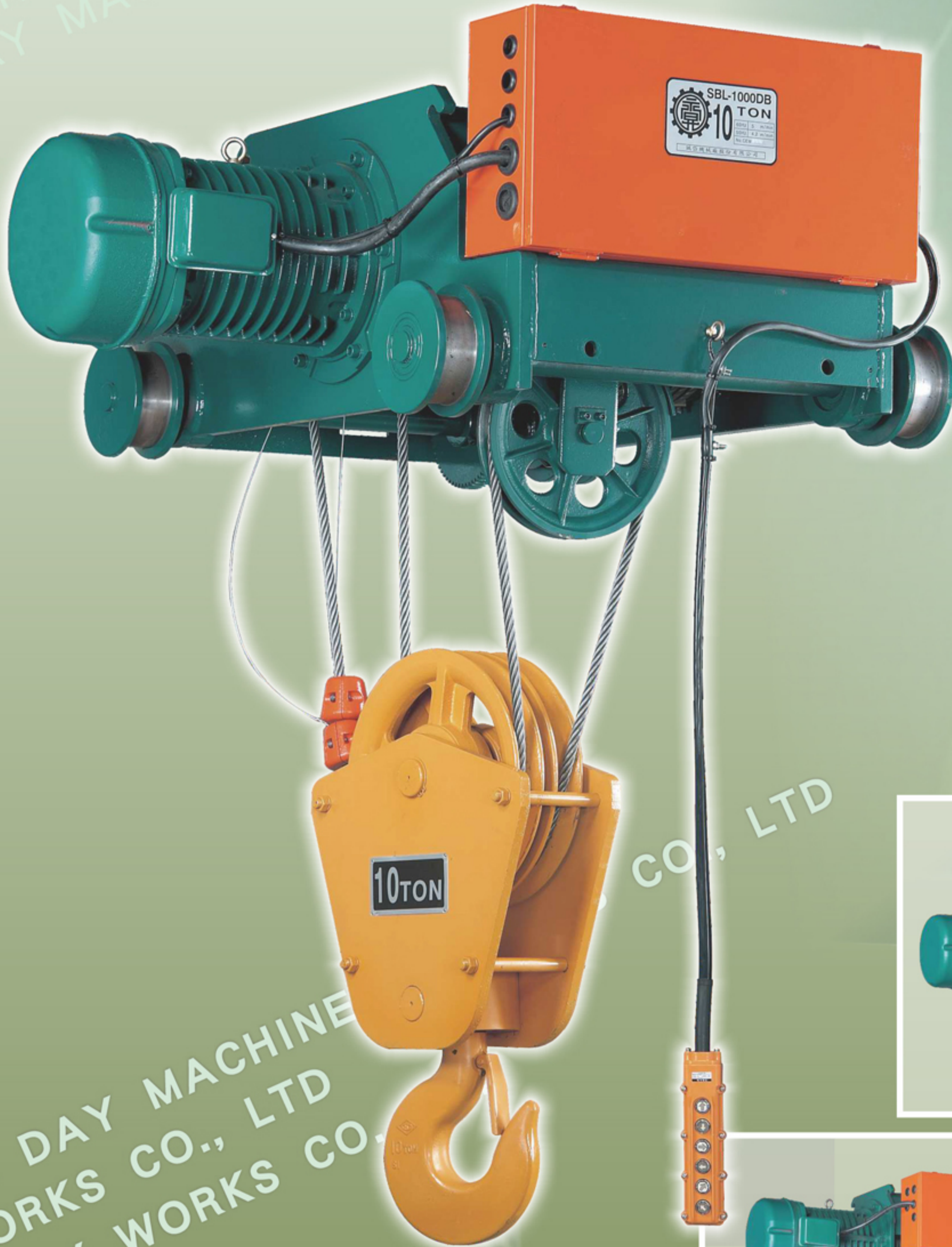




電動鋼索吊車

ELECTRIC WIRE ROPE HOIST

ELECTRIC WIRE ROPE HOIST



台灣：徐興機械工業股份有限公司

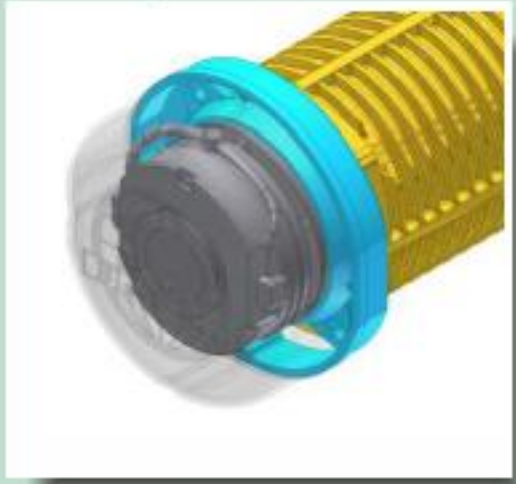
越南總代理：廣聯天車電梯責任有限公司



DC剎車

最新式直流(DC)電磁剎車系統，和馬達同步操作，動作確實，剎車制動力特強。

- 1.響應度：25次/10秒。
- 2.剎車制動設計在150%，最大為200%



DC剎車

- 1.採用德國第一大廠LENZE剎車。
- 2.剎車片耐磨耗，壽命長。
- 3.作動迅速，低噪音，68分貝以下。
- 4.整體設計，安裝方便。

馬達

高性能起動轉距之鼠籠式馬達，電動馬力大，滿足長時間高頻度使用場合。運轉寧靜，體積小，重量輕。

40% ED(雙速40/20% ED)



(選配)

負荷度高之場合，馬達升級為60% ED，強制風扇冷卻。

電控箱

一般等級為IP-20，亦提供較高等級需求。

吊升減速齒輪

使用合金鋼材，並經表面硬化處理。

鋼索

鋼索絲採用日本 JIS 第 6 號鋼索，為 6X37-A 和 IWRC 6xFi (29)-B 之鋼索壽命長，柔軟度高。

鋼索滑輪

大尺寸的滑輪設計，可保護鋼纜作業，延長使用壽命。滑輪直徑依FEM等級做為變化直徑。

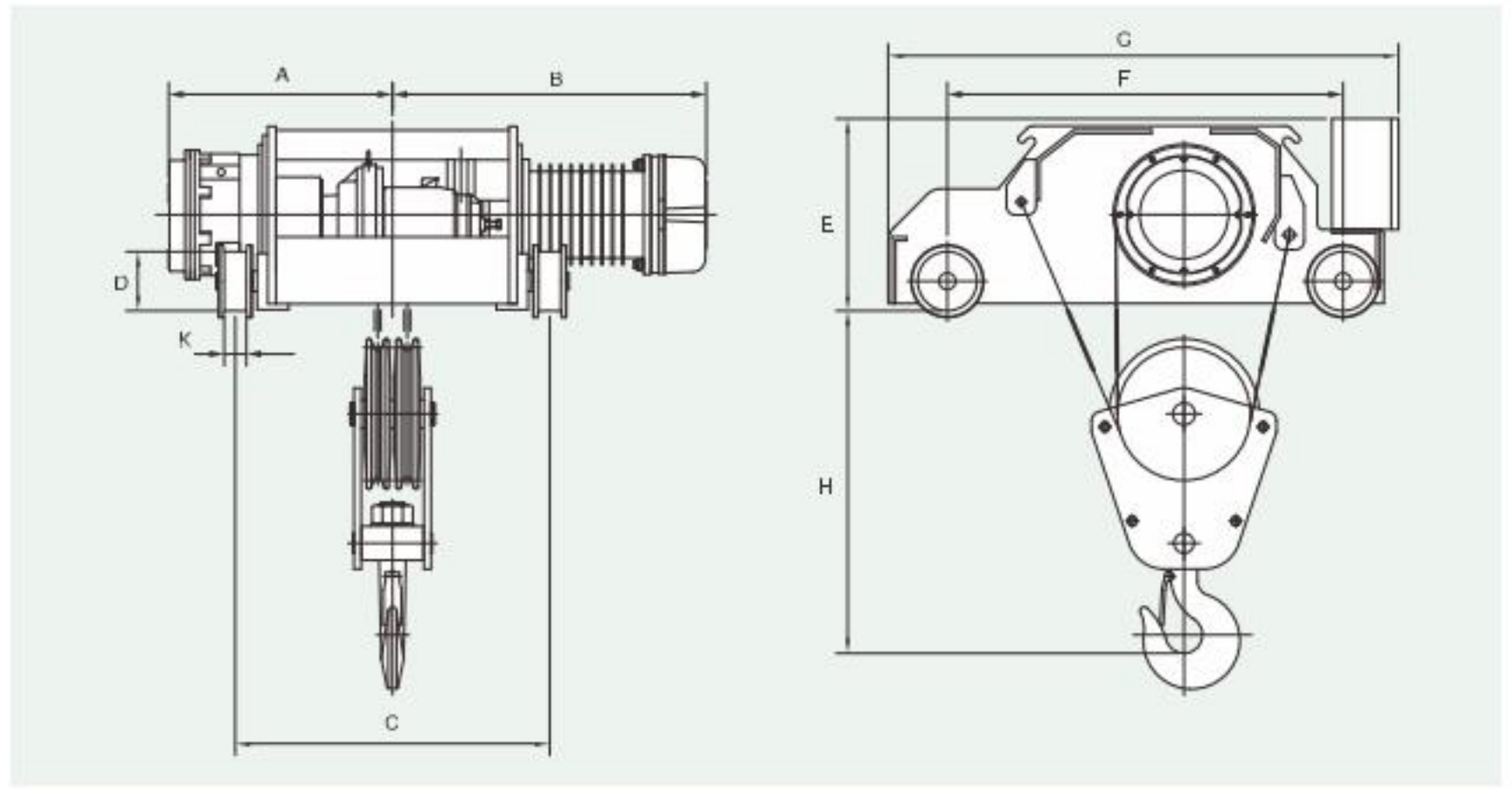
吊鉤

鉤頭由 S45C/SCM440 鍛鋼鍛造，並由平面止推軸承組合，安全性高。

型號說明

T	B	H	D	-	500	DB
形式	齒箱編號	出線/掛數			荷重	DC剎車
T: 小車式 (TROLLEY) S: 台車式 (SADDLE) F: 座式 (FOOTMOUNT)	P: 2.2kw x 4P K: 3kw x 4P G: 5kw x 4P B: 7.5~11kw x 4P CA: 11~13kw x 4P EA: 13kw x 4P FA: 18.5kw x 4P	N:1/1 H:2/4 M:1/2 I:2/6 L:1/4 J:2/8 P:1/6 K:2/10	未標註: 單速 D: 主機雙速 D1: 小車雙速 D2: 主機及小車雙速		100: 1ton 200: 2ton 280: 2.8ton 300: 3ton 500: 5ton 750: 7.5ton 1000: 10ton 1500: 15ton 2000: 20ton 3000: 30ton	

台車式 SB.SCA.SEA 系列

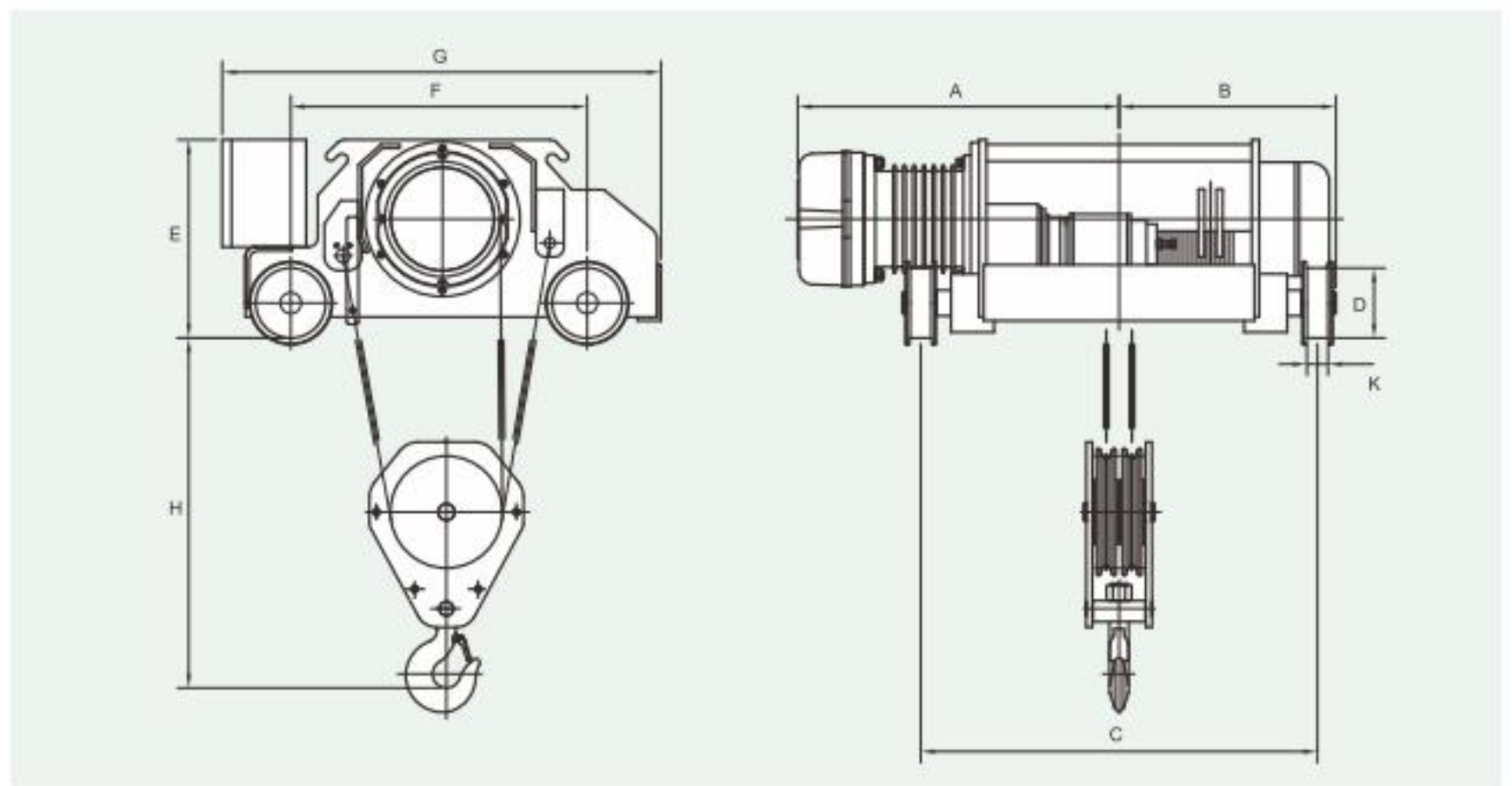


规格尺寸

型號	荷重 (ton)	揚程 (m)	吊升				橫行				鋼纜		尺寸 (mm)										淨重 (kg)				
			速度 (m/min)		馬達 kw pole	額定 %CD		速度 (m/min)		馬達 kw pole	額定 %CD		φ mm	R/F	H	A	B		C	D	E			F	G	K	
			60I Z	50I Z		單速	雙速	60I Z	50I Z		單速	雙速					單速	雙速			單速	雙速					
SBH-500DB	5	6	7.3	6.1	7.5 4P	40	40/20	21	18	0.75 4P	40	40/20	φ 10	2/4	750	553	722	875	850	150	545	545	690	988	45	680	
SBHD-500DB		9	7.3/2.4	6.1/2.0	7.5/2.5 4/12P			21/7	18/6	0.75/0.25 4/12P					743	772	925	850								690	
		12														743	912	1065	1150								720
SBH-750DB	7.5	6	7.3	6.1	1.1 4P	40	40/20	20	17	1.1 4P	40	40/20	φ 14	2/4	1200	608	867	929	850	160	550	550	790	1095	60	880	
SBHD-750DB		9	7.3/2.4	6.1/2.0	1.1/3.7 4/12P			20/6	17/6	1.1/0.37 4/12P					743	1002	1064	1150								1050	
		12														833	1092	1154	1300								1250
SBL-1000DB	10	6	5.0	4.2	1.1 4P	40	40/20	15	13	1.1 4P	40	40/20	φ 16	1/4	1300	605	849	911	850								1070
SBLD-1000DB		9	5.0/1.7	4.2/1.4	1.1/3.7 4/12P			15/5	13/4	1.1/0.37 4/12P					673	917	979	1150	160	570	570	970	1280	60	1080		
		12														773	1017	1079	1150								1210
SCAH-1000DB	10	6	5.1	4.3	1.1 4P	40	40/20	17	14	1.1 4P	40	40/20	φ 16	2/4	1500	702	849	911	850	180	580	580	920	1250	60	1290	
SCAHD-1000DB		9	5.1/1.7	4.3/1.4	1.1/3.7 4/12P			17/6	14/5	1.1/0.37 4/12P					817	964	1026	1150								1430	
		12														914	1061	1123	1300								1590
SEAL-1500DB	15	8	4.4	3.7	1.5 4P	40	40/20	18	15	1.5 4P	40	40/20	φ 20	1/4	1550	690	969	969	1150								1550
SEALD-1500DB		10	4.4/1.5	3.7/1.2	1.5/4.3 4/12P			18/6	15/5	1.5/0.5 4/12P					735	1014	1014	1150	200	715	715	1160	1500	60	1765		
		12														801	1080	1080	1300								2000
SCAL-2000DB	20	8	3.2	2.7	1.5 4P	40	40/20	18	15	1.5 4P	40	40/20	φ 20	1/4	1700	760	969	969	1150								1950
SCALD-2000DB		10	3.2/1.1	2.7/0.9	1.5/4.3 4/12P			18/6	15/5	1.5/0.5 4/12P					806	1014	1014	1150	200	715	715	1160	1500	60	2080		
		12														872	1080	1080	1300								2230

1.R/F=出線/鋼索掛數。 2.表格內 顏色為雙速。 3.橫行馬達使用減速馬達。

台車式 SK.SG 系列

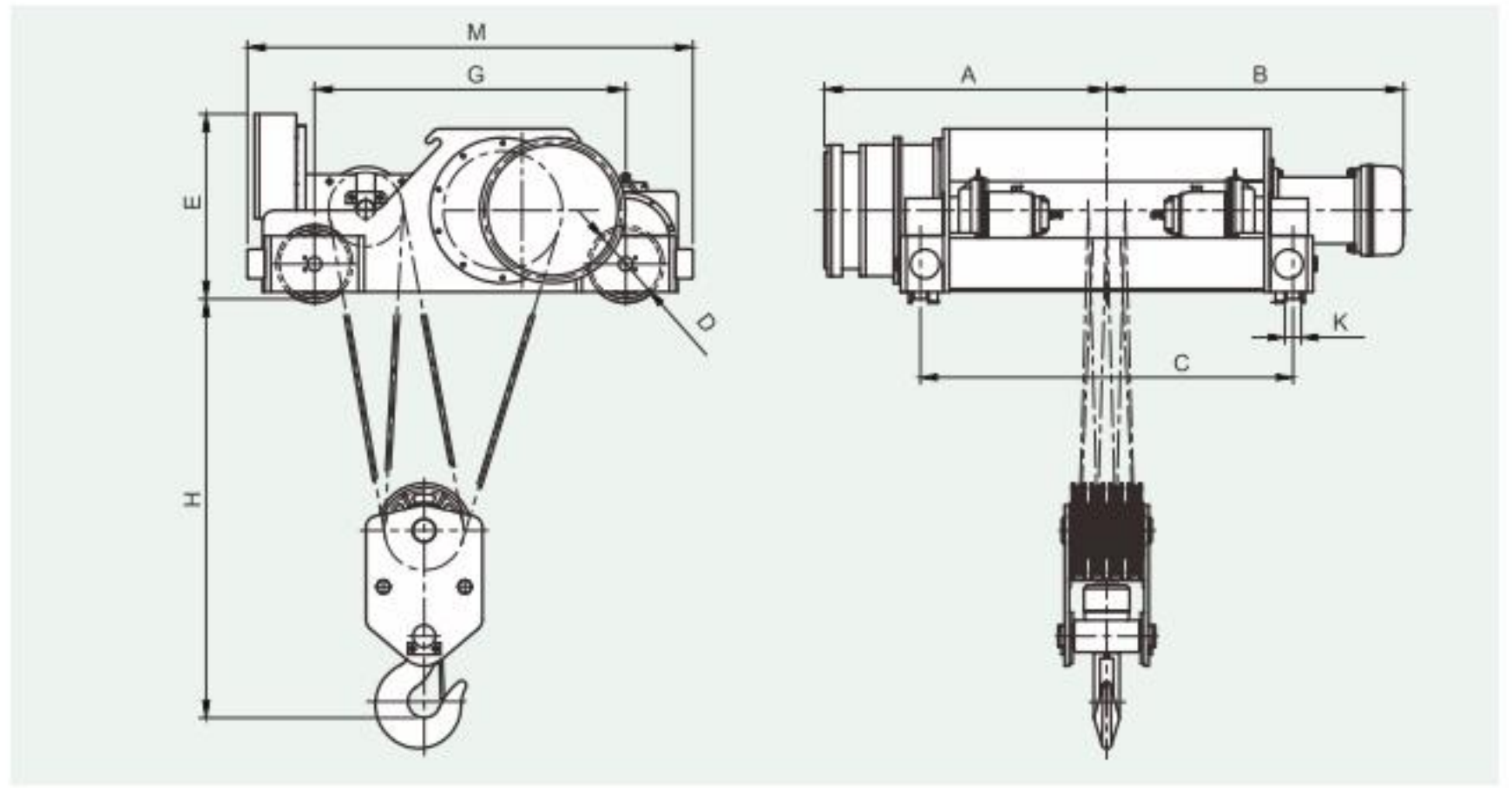


规格尺寸

型號	荷重 (ton)	揚程 (m)	吊升				橫行				鋼纜		尺寸 (mm)										淨重 (kg)			
			速度 (m/min)		馬達 kw pole	額定 %CD		速度 (m/min)		馬達 kw pole	額定 %CD		φ mm	R/F	H	A		B	C	D	E			F	G	K
			60I Z	50I Z		單速	雙速	60I Z	50I Z		單速	雙速				單速	雙速				單速	雙速				
SKM-200DB	2	6	8	6.7	3 4P	40	40/20	20	17	0.25 4P	40	40/20	φ 10	1/2	600	679	679	401	600	120	390	460	615	923	40	420
SKMD-200DB		9	8/2.7	6.7/2.2	3/1 4/12P			20/6	17/6	0.25/0.08 4/12P						679	679	401	600							440
		12															732	732	462	850						
SKH-200DB	2	6	8	6.7	3 4P	40	40/20	20	17	0.25 4P	40	40/20	φ 8	2/4	600	701	701	462	850	120	390	460	615	923	40	450
SKHD-200DB		9	8/2.7	6.7/2.2	3/1 4/12P			20/6	17/6	0.25/0.08 4/12P						788	788	509	850							470
		12															874	874	612	1150						
SKL-300(280)DB	3(2.8)	6	4.4	3.7	3 4P	40	40/20	21	18	0.4 4P	40	40/20	φ 10	1/4	650	729	729	465	850	150	425	495	725	1030	45	500
SKLD-300(280)DB		9	4.4/1.5	3.7/1.2	3/1 4/12P			21/7	18/6	0.4/0.13 4/12P						801	801	523	850							530
		12															953	953	675	1150						
SGM-300(280)DB	3(2.8)	6	8	6.7	5 4P	40	40/20	21	18	0.4 4P	40	40/20	φ 12	1/2	750	677	760	477	850	150	495	495	660	968	45	490
SGMD-300(280)DB		9	8/2.7	6.7/2.2	5/1.7 4/12P			21/7	18/6	0.4/0.13 4/12P						677	760	477	850							500
		12															779	862	579	850						
SGH-300(280)DB	3(2.8)	6	8	6.7	5 4P	40	40/20	21	18	0.4 4P	40	40/20	φ 10	2/4	750	729	812	529	850	150	495	495	635	940	45	520
SGHD-300(280)DB		9	8/2.7	6.7/2.2	5/1.7 4/12P			21/7	18/6	0.4/0.13 4/12P						802	885	602	850							580
		12															919	1002	719	1150						
SGL-500DB	5	6	4.4	3.7	5 4P	40	40/20	21	18	0.75 4P	40	40/20	φ 10	1/4	700	729	812	529	850	150	495	545	725	1030	45	570
SGLD-500DB		9	4.4/1.5	3.7/1.2	5/1.7 4/12P			21/7	18/6	0.75/0.25 4/12P						802	885	602	850							590
		12															949	1032	749	1150						

1.R/F=出線/鋼索掛數。 2.表格內 顏色為雙速。 3.2噸使用游星減速馬達，3-5噸使用減速馬達。

台車式 SFA系列

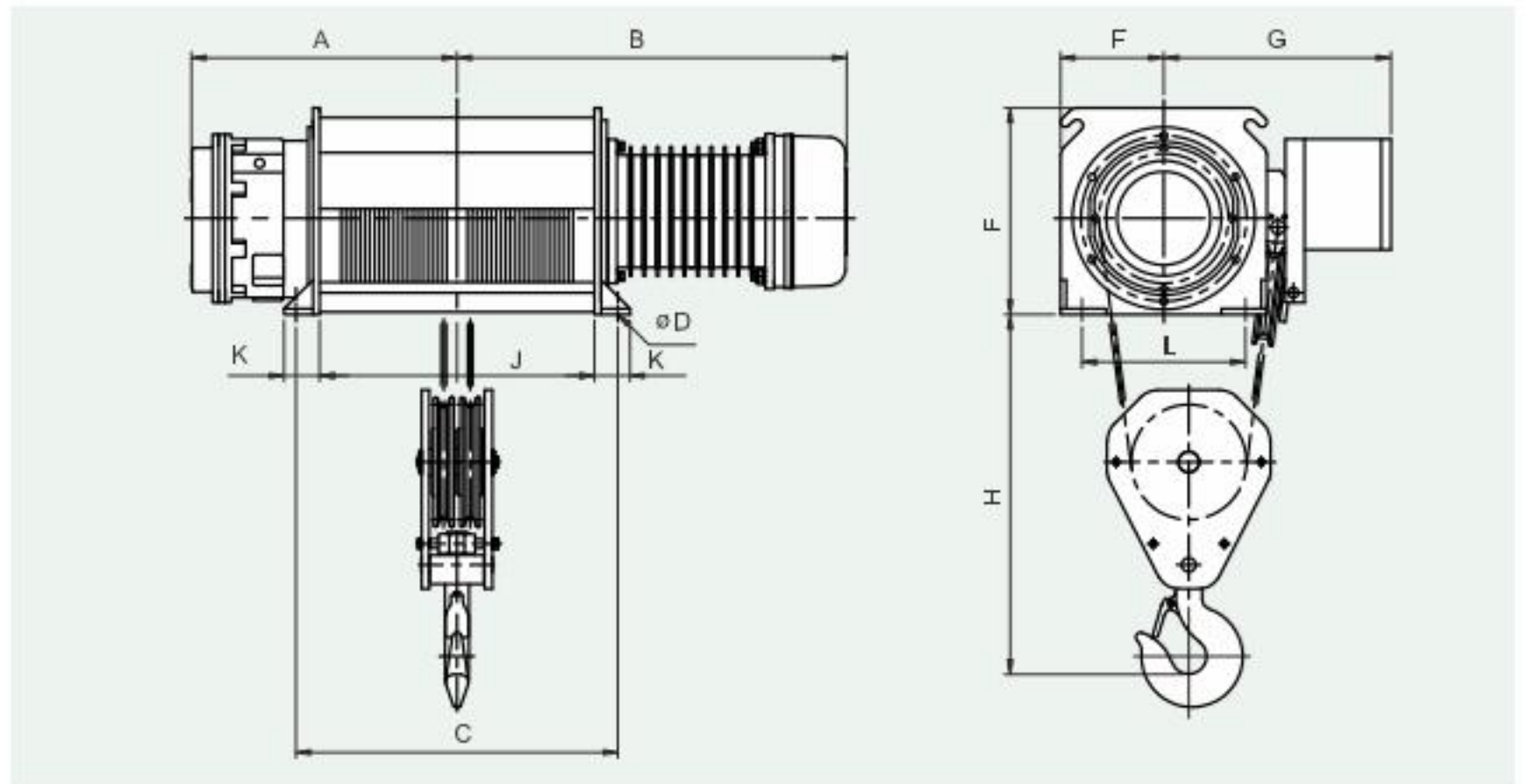


规格尺寸

型號	荷重 (ton)	揚程 (m)	吊升				橫行				鋼纜		尺寸 (mm)										淨重 (kg)		
			速度 (m/min)		馬達 kw pole	額定 %CD		速度 (m/min)		馬達 kw pole	額定 %CD		φ mm	R/F	H	A	B		C	D	E	G		K	M
			60I Z	50I Z		單速	雙速	60I Z	50I Z		單速	雙速					單速	雙速							
SFAH-1500DB	15	8	6.1	5.1	18.5 4P	40	40/20	18	15	1.5 4P	40	40/20	φ 18	2/4	1600	1007	1069	1187	1150	200	725	1150	60	1475	2500
SFAHD-1500DB		10	6.1/2.0	5.1/1.7	18.5/6.2 4/12P			18/6	15/5	1.5/0.5 4/12P						1053	1115	1233	1400						2950
		12						1093	1155	1273						1400	2950								
SFAJ-3000DB	30	8	3.0	2.5	18.5 4P	40	40/20	21	17.5	1.5×2 4P	40	40/20	φ 18	2/8	1800	1113	1175	1293	1400	300	730	1336	70	1936	2500
SFAJD-3000DB		10	3.0/1.0	2.5/0.8	18.5/6.2 4/12P			21/7	17.5/5.8	1.5/0.5×2 4/12P						1213	1275	1393	1600						2725
		12						1313	1375	1493						1800	2950								

1.R/F=出線/鋼索掛數。 2.表格內 顏色為雙速。

座式 FP.FK.FG.FB 系列

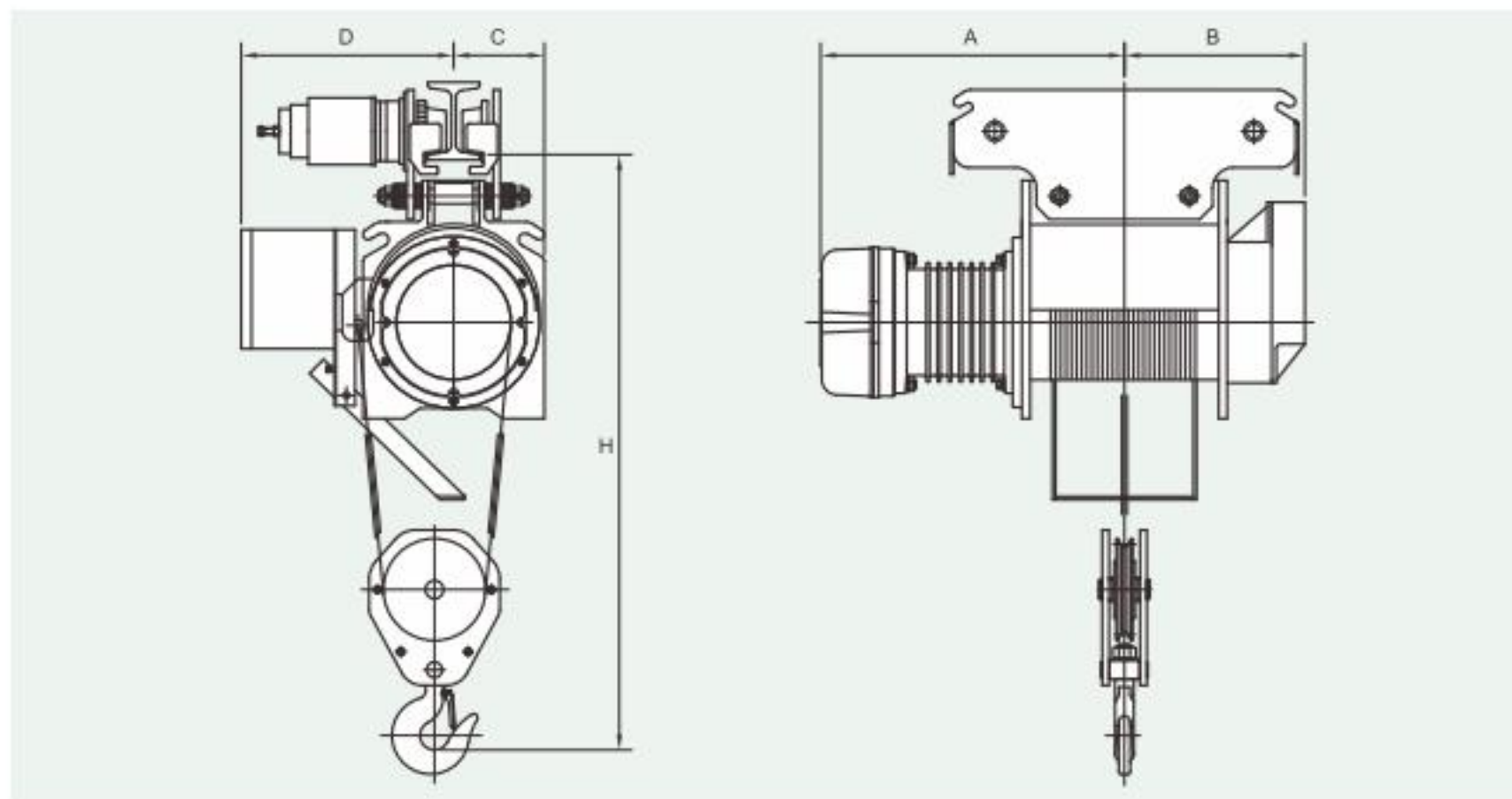


规格尺寸

型號	荷重 (ton)	揚程 (m)	吊升				鋼纜		尺寸 (mm)												淨重 (kg)
			速度 (m/min)		馬達 kw pole	額定 %ED	φ mm	R/F	H	A	B	C	D	E	F	G	J	K	L		
			60I Z	50I Z																	
FPM-100DB	1	6	10.8	9	2.2 4P	40	φ 8	1/2	650	314	540	467	φ 16	322	150	450	353	82	280	205	
		9								364	590	567					453			215	
		12								414	640	667					553			225	
		15								464	690	767					653			235	
FKM-200DB	2	6	8	6.7	3 4P	40	φ 10	1/2	1150	348	627	466	φ 16	402	232	420	452	82	260	319	
		9								401	679	571					457			339	
		12								453	732	676					562			359	
		15								506	785	781					667			379	
FKH-200DB	2	6	8	6.7	3 4P	40	φ 8	2/4	1150	422	701	614	φ 16	390	232	433	520	72	260	359	
		9								509	788	788					694			399	
		12								596	874	961					867			439	
		15								682	961	1134					1040			479	
FGM-300(280)DB	3(2.8)	6	8	6.7	5 4P	40	φ 12	1/2	1250	435	635	482	φ 16	442	185	430	368	82	280	330	
		9								477	676	565					451			350	
		12								579	779	770					656			370	
		15								634	834	880					764			390	
FKL-300(280)DB	3(2.8)	6	4.4	3.7	3 4P	40	φ 10	1/4	1100	450	729	670	φ 16	372	275	443	556	82	310	350	
		9								523	801	815					701			390	
		12								675	953	1119					1005			430	
		15								814	1092	1398					1284			470	
FGH-300(280)DB	3(2.8)	6	8	6.7	5 4P	40	φ 10	2/4	1250	529	729	670	φ 16	430	185	443	572	74	280	330	
		9								602	802	815					717			365	
		12								719	919	1049					951			395	
		15								814	1014	1235					1141			425	
FGL-500DB	5	6	4.4	3.7	5 4P	40	φ 10	1/4	1100	529	729	670	φ 16	442	285	453	556	82	330	413	
		9								602	802	815					701			433	
		12								749	948	1109					995			490	
		15								859	1058	1329					1215			640	
FBH-500DB	5	6	7.3	6.1	7.5 4P	40	φ 10	2/4	1300	553	722	670	φ 16	440	215	483	572	74	350	483	
		9								603	772	770					672			523	
		12								743	912	1049					951			603	
		15								838	1007	1239					1141			633	

1.R/F=出線/鋼索掛數。

小車式 TP.TK.TG 系列

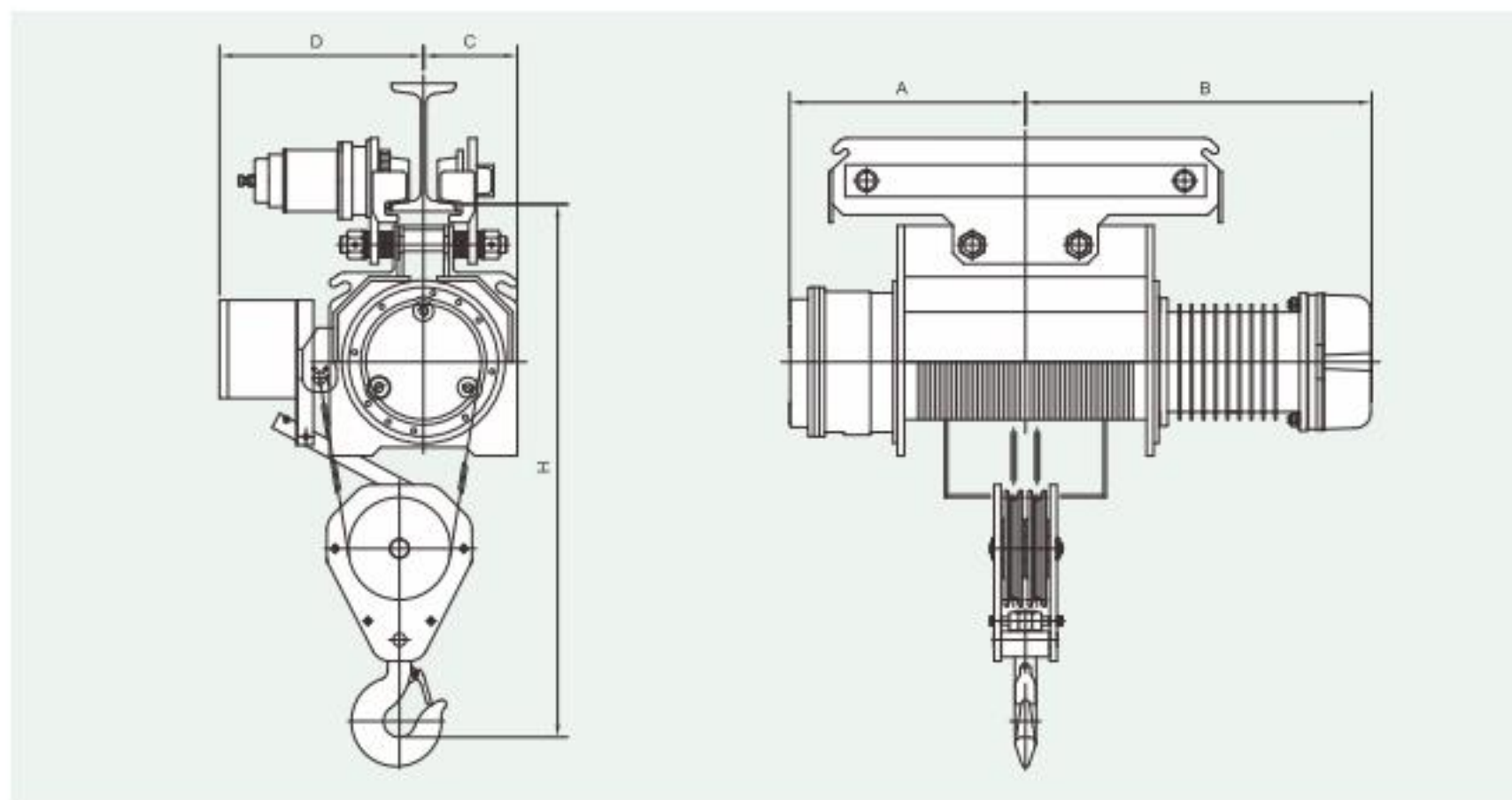


規格尺寸

型號	荷重 (ton)	揚程 (m)	吊升				橫行				鋼纜		尺寸 (mm)							淨重 (kg)				
			速度 (m/min)		馬達 kw pole	額定 %ED		速度 (m/min)		馬達 kw pole			額定 %ED		H	A		B	C		D		標準樑距 (mm)	
			60HZ	50HZ		單速	雙速	60HZ	50HZ		單速	雙速	φ mm	R/F		單速	雙速		單速		雙速	單速		雙速
TPM-100DB	1	6	10.8	9	2.2 4P	40	40/20	24	20	0.25 4P	40	40/20	φ 8	1/2	1050	540	621	314	2'0	2'0	380	380	75-125	246
TPMD-100DB		9	0.8/3.6	9/3	2.2/0.73 4/12P			24/8	20/6	0.25/0.08 4/12P						590	671	364					256	
		12															640	721	414					266
TKM-200DB	2	6	8	6.7	3 4P	40	40/20	24	20	0.25 4P	40	40/20	φ 10	1/2	1150	627	627	350	232	232	410	410	100-150	370
TKMD-200DB		9	8/2.7	6.7/2.2	3/1 4/12P			24/8	20/6	0.25/0.08 4/12P						679	679	403					390	
		12															732	732	455					410
TKH-200DB	2	6	8	6.7	3 4P	40	40/20	24	20	0.25 4P	40	40/20	φ 8	2/4	1150	701	701	422	232	232	433	433	100-150	400
TKHD-200DB		9	8/2.7	6.7/2.2	3/1 4/12P			24/8	20/6	0.25/0.08 4/12P						788	788	509					420	
		12															874	874	596					440
TKL-300(280)DB	3(2.8)	6	4.4	3.7	3 4P	40	40/20	18	15	0.6 4P	40	40/20	φ 10	1/4	1150	729	729	518	275	275	443	443	125-175	410
TKLD-300(280)DB		9	4.4/1.5	3.7/1.2	3/1 4/12P			18/6	15/5	0.6/0.2 4/12P						801	801	523					450	
		12															953	953	675					490
TGM-300(280)DB	3(2.8)	6	8	6.7	5 4P	40	40/20	18	15	0.6 4P	40	40/2	φ 12	1/2	1200	635	718	435	185	210	430	455	125-175	410
TGMD-300(280)DB		9	8/2.7	6.7/2.2	5/1.7 4/12P			18/6	15/5	0.6/0.2 4/12P						677	760	477					430	
		12															779	862	579					450
TGH-300(280)DB	3(2.8)	6	8	6.7	5 4P	40	40/20	18	15	0.6 4P	40	40/20	φ 10	2/4	1200	729	812	529	185	210	443	468	125-175	390
TGHD-300(280)DB		9	8/2.7	6.7/2.2	5/1.7 4/12P			18/6	15/5	0.6/0.2 4/12P						802	885	602					425	
		12															919	1002	719					455
TGL-500DB	5	6	4.4	3.7	5 4P	40	40/20	18	15	0.6 4P	40	40/20	φ 10	1/4	1200	729	812	564	300	300	468	468	125-175	520
TGLD-500DB		9	4.4/1.5	3.7/1.2	5/1.7 4/12P			18/6	15/5	0.6/0.2 4/12P						802	885	602					540	
		12															949	1032	749					560

1.R/F=出線/鋼索掛數。 2.表格內 顏色為雙速。

小車式 TB 系列



規格尺寸

型號	荷重 (ton)	揚程 (m)	吊升				橫行				鋼纜		尺寸 (mm)							淨重 (kg)				
			速度 (m/min)		馬達 kw pole	額定 %ED		速度 (m/min)		馬達 kw pole			額定 %ED		H	A	B		C		D		標準樑距 (mm)	
			60HZ	50HZ		單速	雙速	60HZ	50HZ		單速	雙速	φ mm	R/F			單速	雙速	單速		雙速	單速		雙速
TBH-500DB	5	6	7.3	6.1	7.5 4P	40	40/20	18	15	0.6 4P	40	40/20	φ 10	2/4	1250	553	722	875	220	255	488	513	125-175	590
TBHD-500DB		9	7.3/2.4	6.1/2.0	7.5/2.5 4/12P			18/6	15/5	0.6/0.2 4/12P						603	772	925					630	
		12															743	912	1065					710
TBH-750DB	7.5	6	7.3	6.1	11 4P	40	40/20	20	17	1.1 4P	40	40/20	φ 14	2/4	2000	608	867	929	240	240	612	612	150-200	990
TBHD-750DB		9	7.3/2.4	6.1/2.0	11/3.7 4/12P			20/6	17/6	1.1/0.37 4/12P						743	1002	1064					1020	
		12															833	1092	1075					1060
TBL-1000DB	10	6	5.0	4.2	11 4P	40	40/20	18	15	1.1 4P	40	40/20	φ 16	1/4	2000	605	849	911	380	380	640	725	150-200	970
TBLD-1000DB		9	5.0/1.7	4.2/1.4	11/3.7 4/12P			18/6	15/5	1.1/0.37 4/12P						673	917	979					1000	
		12															773	1077	1079					1040

1.R/F=出線/鋼索掛數。 2.表格內 顏色為雙速。

系列產品

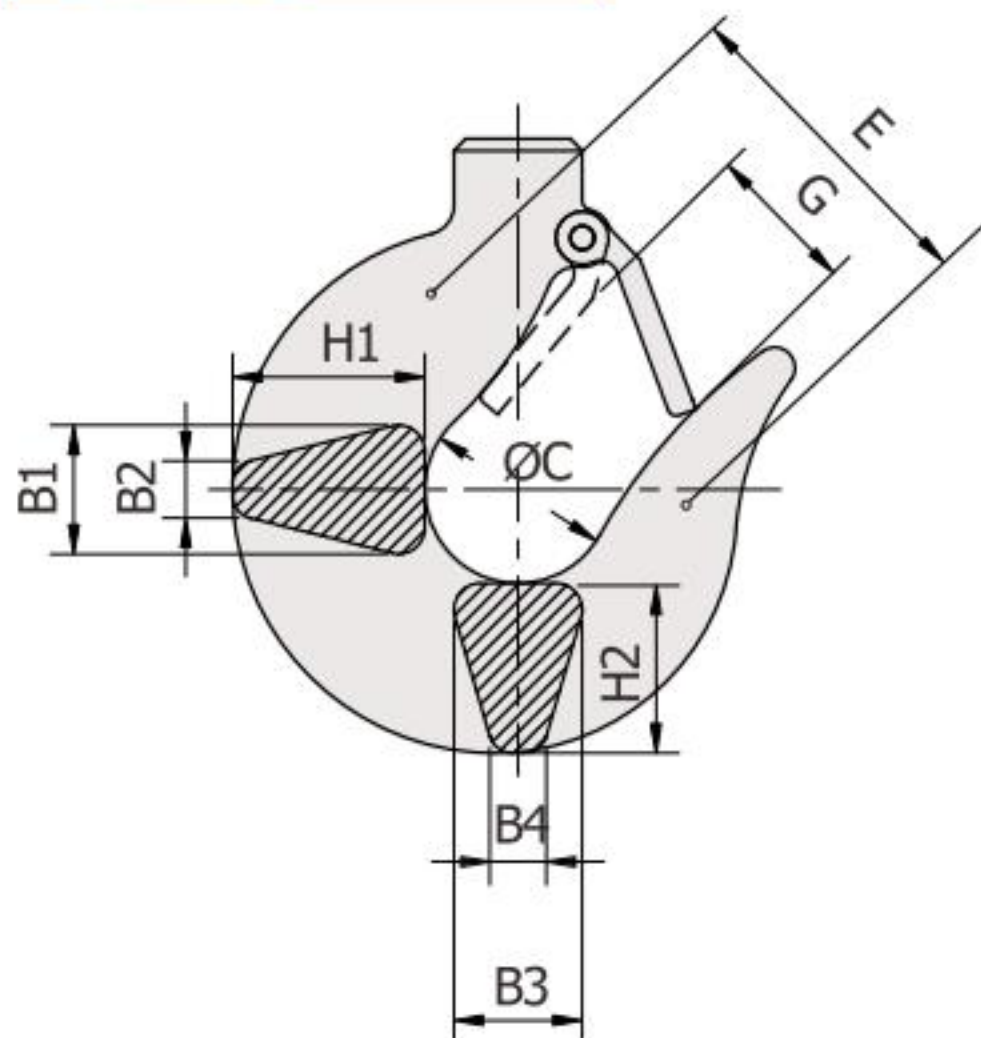
荷重 (ton)	小車式快速	台車式快速	座式快速	小車式慢速	台車式慢速	座式慢速	雙速機種
1	TPM-100DB		FPM-100DB				TPMD-100DB
2	TKM-200DB	SKM-200DB	FKM-200DB				TKMD-200DB SKMD-200DB
2	TKH-200DB	SKH-200DB	FKH-200DB				TKHD-200DB SKHD-200DB
3 (2.8)	TGM-300(280)DB	SGM-300(280)DB	FGM-300(280)DB	TKL-300(280)DB	SKL-300(280)DB	FKL-300(280)DB	TGMD-300(280)DB SGMD-300(280)DB TKLD-300(280)DB SKLD-300(280)DB
3 (2.8)	TGH-300(280)DB	SGH-300(280)DB	FGH-300(280)DB				TGHD-300(280)DB SGHD-300(280)DB
5	TBH-500DB	SBH-500DB	FBH-500DB	TGL-500DB	SGL-500DB	FGL-500DB	TBHD-500DB SBHD-500DB TGLD-500DB SGLD-500DB
7.5	TBH-750DB	SBH-750DB					TBHD-750DB SBHD-750DB
10		SCAH-1000DB		TBL-1000DB	SBL-1000DB		SCAHD-1000DB SBLD-1000DB TBLD-1000DB
15		SFAH-1500DB			SEAL-1500DB		SEALD-1500DB SFAHD-1500DB
20					SCAL-2000DB		SCALD-2000DB
30					SFAJ-3000DB		SFAJD-3000DB

鋼纜



鋼纜直徑 (mm) d	使用機型	構造	標準拉斷荷重 (kn)
φ8	TPM-100DB FPM-100DB TKH-200DB SKH-200DB FKH-200DB	6x37-A	34
	TKL-300DB SKL-300DB FKL-300DB TGH-300DB SGH-300DB FGH-300DB		53.1
φ10	TKM-200DB SKM-200DB FKM-200DB	IWRC 6xFi(29)-B	67.7
	TGL-500DB SGL-500DB FGL-500DB TBH-500DB SBH-500DB FBH-500DB	IWRC 6xP.Fi(29)-H	84
φ12	TGM-300DB SGM-300DB FGM-300DB	IWRC 6xFi(29)-B	97.7
φ14	TBH-750DB SBH-750DB	6x37-H	123
φ16	TBL-1000DB SBL-1000DB SCAH-1000DB	6x37-H	161
φ18	SFAH-1500DB SFAJ-3000DB	IWRC 6xFi(29)-H	234
φ20	SEAL-1500DB		289
		SCAL-2000DB	IWRC 6xP.Fi(29)-H

吊鉤



機型	荷重 (ton)	尺寸 (mm)									容許應力 (kg/mm ²)	吊鉤組重 (kg)
		H1	B1	B2	H2	B3	B4	C	G	E		
T;FPM	1	33	23	9	29	23	9	40	27	55	70	10
T;F;SKM	2	45	31	10	41	31	10	45	33	70	70	30
T;F;SKH												
T;F;SGM	3(2.8)	57	38	12	52	38	12	60	42	100	70	40
T;F;SKL												50
T;F;SGH												50
T;F;SGL	5	75	48	16	68	48	16	75	56	105	70	50
T;F;SBH												60
T;SBH	7.5	85	61	22	77	61	22	85	62	140	70	90
T;SBL	10	100	70	28	95	65	28	100	70	130	70	150
SCAH												140
SEAL	15	120	85	32	110	83	32	120	82	167	70	220
SFAH												
SCAL	20	140	100	38	130	95	38	140	105	220	70	290
SFAJ	30	140	98	38	130	94	38	140	105	220	100	420



電源

- ▲三相，50Hz或60Hz均接受訂購。
- ▲三相自220V至600V均接受訂購。
- ▲訂購時，請指明所需電壓和頻率。

按鈕開關

- ▲二點式：上、下。
- ▲四點式：上、下、左、右。
- ▲六點式：上、下、左、右、前、後。

揚程

- ▲標準長度為6(8)米、9(10)米及12米。
- ▲如需特殊長度，可特別訂製。
- ▲訂購時請註明。
 - 揚程。
 - 跨距。
 - 滑車及跨坐速度。
 - 若有單軌橫樑及鋼軌規格將更完美。

揚速 (請參考各頁說明)

FEM 歐洲聯合準則

	負荷型態之定義	每一工作日 (小時) 之平均操作時間							
		0.25-0.5	0.5-1	1-2	2-4	4-8	8-16	> 16	
1 輕	($k \leq 0.50$) 只有偶爾有最高負荷，大部分僅有極輕度之負荷，小的靜負荷。	0.25-0.5	0.5-1	1-2	2-4	4-8	8-16	> 16	
2 中	($0.50 < k \leq 0.63$) 常有最高負荷，連續輕微負荷，中等的靜負荷。	0.12-0.25	0.25-0.5	0.5-1	1-2	2-4	4-8	8-16	> 16
3 重	($0.63 < k \leq 0.80$) 經常有最高負荷，連續中等的負荷，大的靜負荷。	≤ 0.12	0.12-0.25	0.25-0.5	0.5-1	1-2	2-4	4-8	8-16
4 超重	($0.80 < k \leq 1$) 平均有最高負荷，極大的靜負荷。		≤ 0.12	0.12-0.25	0.25-0.5	0.5-1	1-2	2-4	4-8
傳動機構分類別按 FEM 9.511		1 Dm	1 Cm	1 Bm	1 Am	2 m	3 m	4 m	5 m

ISO/FEM 等級(9.511)

機構等級：

1 Dm	1 Cm	1 Bm	1 Am	2 m	3 m	4 m	5 m
M 1	M 2	M 3	M 4	M 5	M 6	M 7	M 8

機構等級對照 (分組) 表：

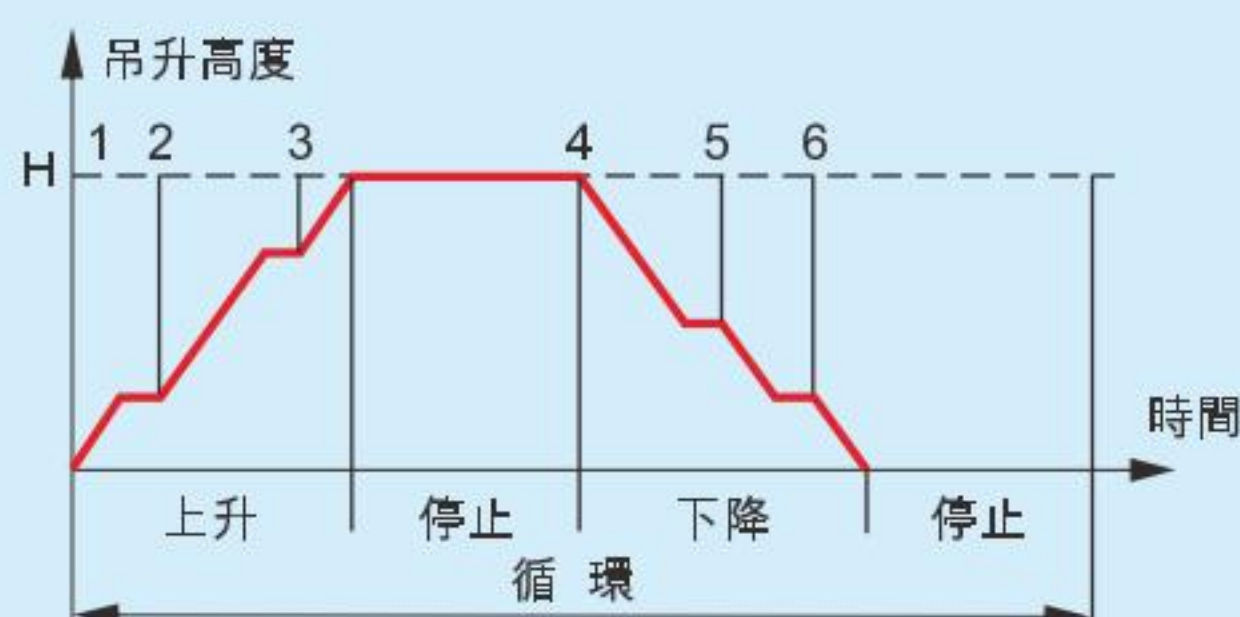
荷重狀態	荷重率	運轉時間等級									
		V0.06	V0.12	V0.25	V0.5	V1	V2	V3	V4	V5	
		T0	T1	T2	T3	T4	T5	T6	T7	T8	
		平均每天運轉時間 (小時)									
		≤ 0.12	≤ 0.25	≤ 0.5	≤ 1	≤ 2	≤ 4	≤ 8	≤ 16	> 16	
1 L1	$k \leq 0.50$			1 Dm	1 Cm	1 Bm	1 Am	2 m	3 m	4 m	
2 L2	$0.50 < k \leq 0.63$		1 Dm	1 Cm	1 Bm	1 Am	2 m	3 m	4 m	5 m	
3 L3	$0.63 < k \leq 0.80$	1 Dm	1 Cm	1 Bm	1 Am	2 m	3 m	4 m	5 m		
4 L4	$0.80 < k \leq 1.00$	1 Cm	1 Bm	1 Am	2 m	3 m	4 m	5 m			

運轉時間等級：

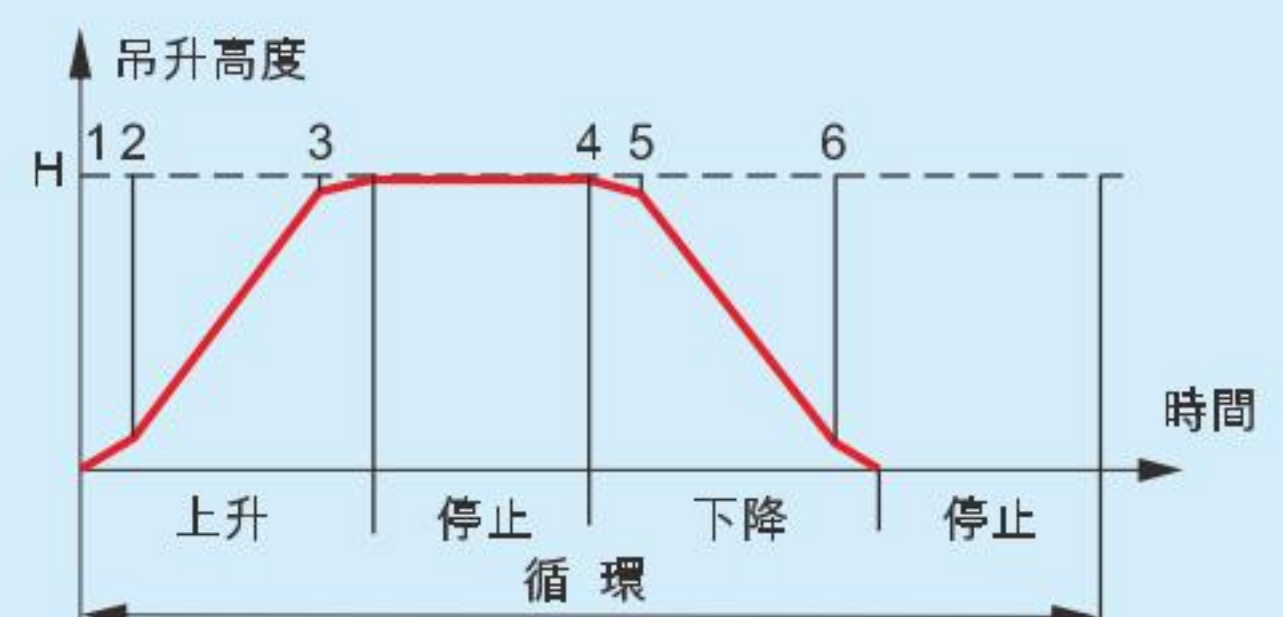
運轉時間等級	平均每天運轉時間 (小時)	總運轉時間 (小時)
V0.06 T0	≤ 0.12	200
V0.12 T1	≤ 0.25	400
V0.25 T2	≤ 0.5	800
V0.5 T3	≤ 1	1600
V1 T4	≤ 2	3200
V2 T5	≤ 4	6300
V3 T6	≤ 8	12500
V4 T7	≤ 16	25000
V5 T8	> 16	50000

操作循環表

吊升單速



吊升雙速



誠信 踏實 迅速



台灣 Black Bear 製造廠



越南廣聯工廠



台灣：徐興機械工業股份有限公司

ADD：台中市烏日區環中路八段332巷126號
TEL：+886-4-2335 3333 FAX：+886-4-2335 3031
E-mail：hoitech2222@gmail.com



越南總代理：廣聯天車電梯責任有限公司

ADD：越南胡志明市第11郡李常傑街299/15^A
TEL：+84-8-3863 6666 FAX：+84-8-3864 7212
E-mail：quanglien Crane@hcm.vnn.vn
WEB：www.quanglien.com