



WINDMILL-HOIST PALĂNG XÍCH ĐIỆN

Loại dùng cho sửa chữa máy phát điện gió

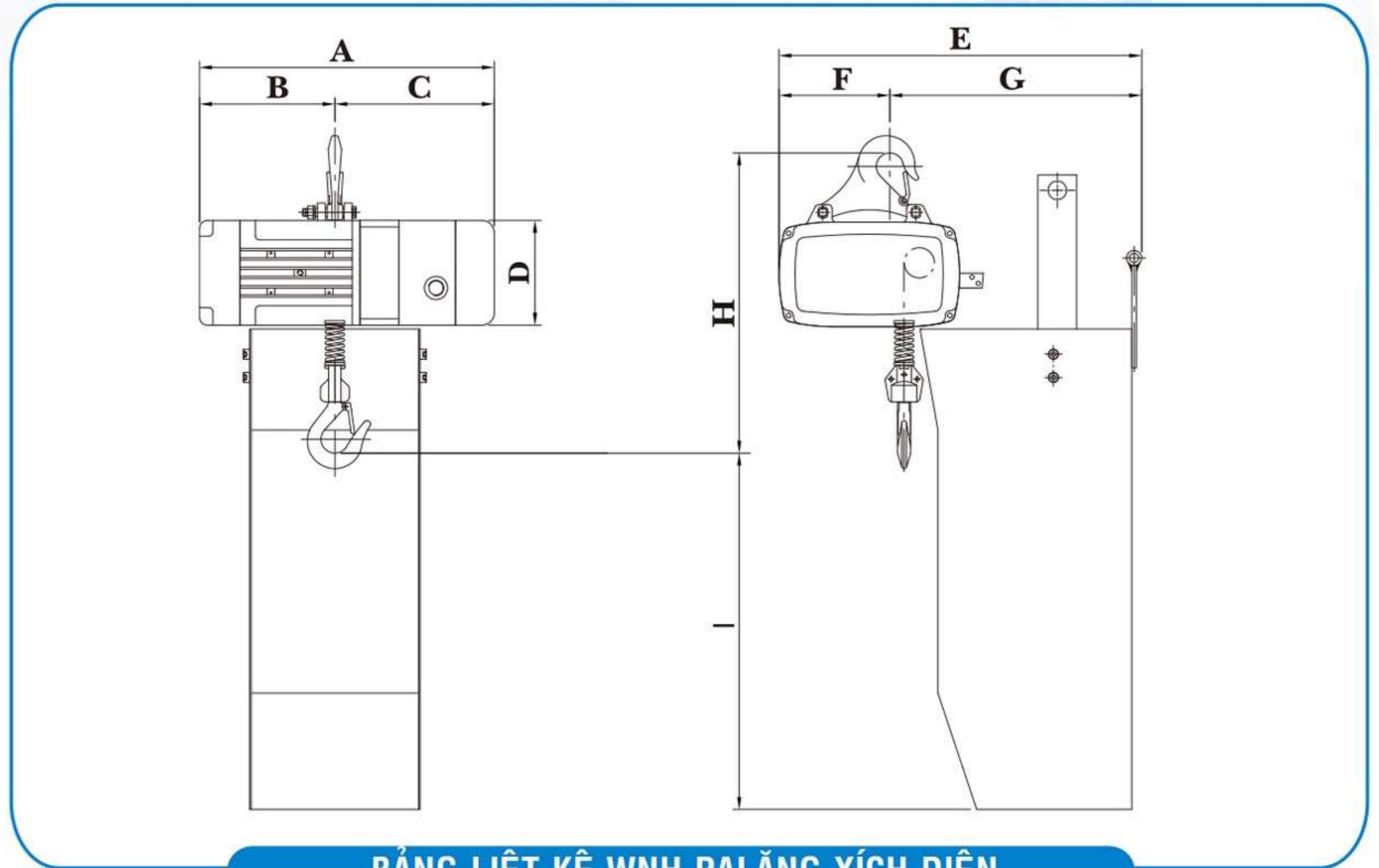


- Sử dụng 10 rãnh xích tâm trục 45° xích vận hành êm nhẹ



TAIWAN:HOITECH MACHINERY INDUSTRIAL CO., LTD.
Việt Nam:CÔNG TY TNHH CẦU TRỤC THANG MÁY QUẢNG LIÊN.





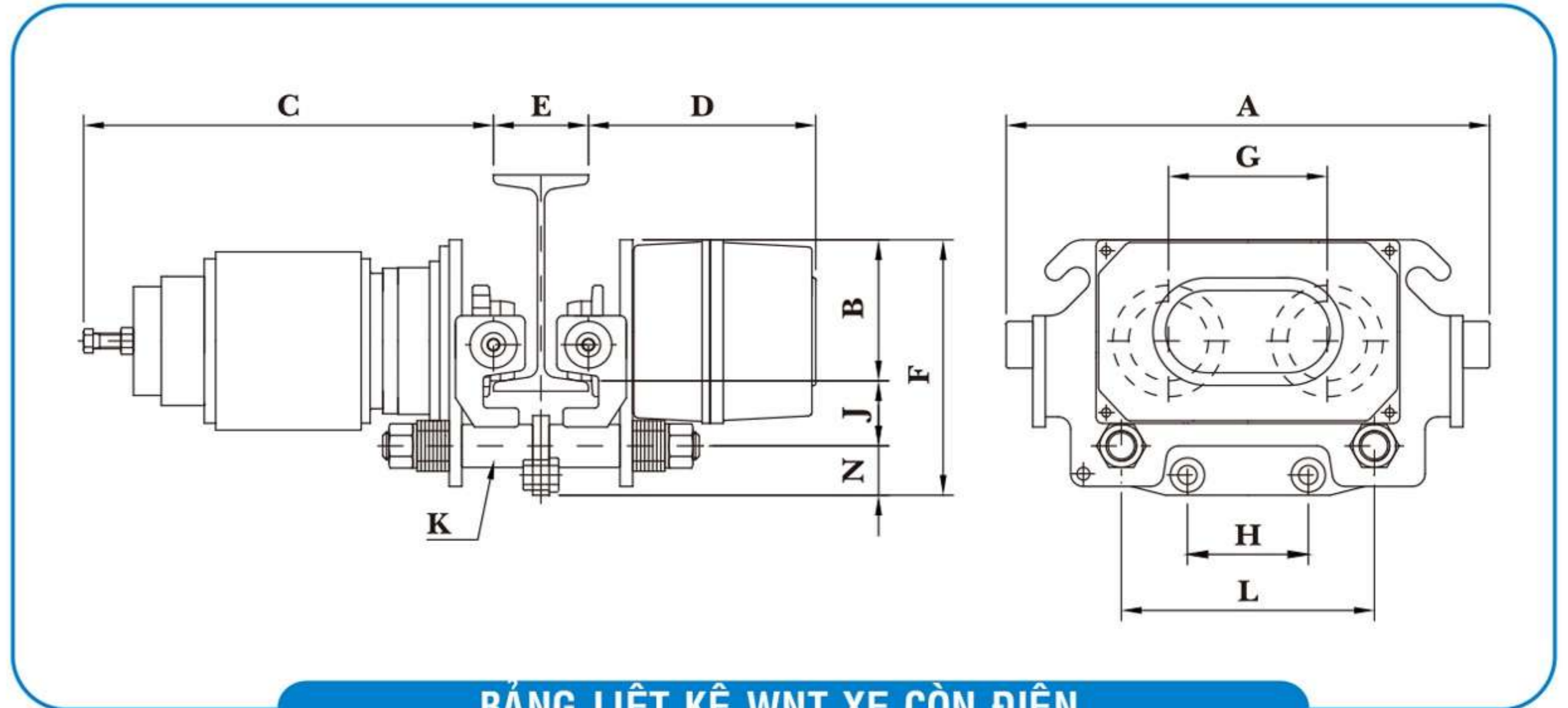
※ Thùng đựng xích với kích thước thực tế có chênh lệch.
Hình ảnh này chỉ dùng để tham khảo.

BẢNG LIỆT KÊ WNH PALĂNG XÍCH ĐIỆN

Mã số máy	Trọng tải (Kg)	Chiều cao Nâng (m)	Quy cách kích thước (mm)									Xích tải Đường kính x cự ly mắc xích (mm)	Cấu nâng				Định mức hệ E.D (%)	Số sợi xích	Trọng lượng (Kg)
			A	B	C	D	E	F	G	H	I		Tốc độ (m/min)		Nguồn điện (Kw)				
													50Hz	60Hz	50Hz	60Hz			
WNH-012	125	80	380	175	205	135	472	143	329	376	460	∅ 4.0 x12.0	20	20	0.6x2P	0.6x2P	40	1	58/60
WNH-025	250	80	468	221	247	156	534	186	353	485	701	∅ 6.3 x19.1	20	20	1.6x2P	1.6x2P	40	1	111/113
WNH-050	500	80	488	240	248	170	554	188	366	520	710	∅ 7.1 x20.2	20	20	2.5x2P	2.5x2P	40	1	145/148
WNH-100	1000	80	488	240	248	170	624	188	436	520	750	∅ 8.0 x24.0	10	10	2.5x2P	2.5x2P	40	1	145/148

※ Thao tác nguồn điện 3 pha; 1 pha 220v~600v

※ Điện u khiển điện thế 24v hoặc 110v



BẢNG LIỆT KÊ WNT XE CÒN ĐIỆN

Mã số máy	Quy cách kích thước (mm)												Tốc độ (m/m)		Công suất mô tơ (Kw)	Trọng lượng (Kg)	Bán kính làm việc nhỏ nhất (m)
	A	B	C	D	E	F	G	H	L	J	N	K	50Hz	60Hz			
WNT-012	382	124.5	324	180	75-125	217	125.5	120	200	51.5	41	7/8"-9UNC (∅ 22.2)	20	24	0.12x2P	45	1.3
WNT-025	382	124.5	324	180	75-125	217	125.5	95.5	200	51.5	41	7/8"-9UNC (∅ 22.2)	20	24	0.12x2P	45	1.3
WNT-050	382	124.5	324	180	75-125	217	125.5	120	200	51.5	41	7/8"-9UNC (∅ 22.2)	20	24	0.18x2P	45	1.3
WNT-100	382	124.5	324	180	75-125	217	125.5	120	200	51.5	41	7/8"-9UNC (∅ 22.2)	20	24	0.18x2P	45	1.3

※ Theo yêu cầu, Độ rộng, dầm của xe con, hệ số lớn nhất là 300mm.



Việt Nam : CÔNG TY TNHH CẦU TRỤC THANG MÁY QUẢNG LIÊN

Địa chỉ : 299/15^A đường Lý Thường Kiệt, P. 15, Q. 11, TP. HCM

Điện thoại : +84-28-3863 6666 Fax : +84-28-3864 7212

Nhà xưởng Việt Nam Địa chỉ : 88/10 Đại lộ Bình Dương, Khu phố Đồng Nhì, Phường Lái Thiêu, Thị xã Thuận An, Tỉnh Bình Dương.

E-mail : quanglienocrane@hcm.vnn.vn



Taiwan : HOITECH MACHINERY INDUSTRIAL CO., LTD.

Address : No. 126, Lane 332, Sec.8, HuanJhong Rd., Wu-Zih,

Taichung, Taiwan, R.O.C

Tel : +886-4-2335 3333 Fax : +886-4-2335 3031

E-mail : hoitech2222@gmail.com